

VERSICKERUNG UND NUTZUNG VON REGENWASSER

VORTEILE, RISIKEN, ANFORDERUNGEN

Impressum

Herausgeber: Umweltbundesamt
Postfach 14 06
06844 Dessau
Telefax: (0340) 21 03 22 85
E-Mail: info@umweltbundesamt.de
Internet: www.umweltbundesamt.de

Redaktion: Fachgebiet II 2.1
Bernd Kirschbaum

Autoren: Harald Ginzky, Ulrich Hagendorf,
Corinna Hornemann, Bernd Kirschbaum,
Ulrich Müller-Wegener, Dennis Riechmann,
Simone Richter, Jörg Rechenberg

Gestaltung: Umweltbundesamt

Druck: Quedlinburg Druck GmbH

Gedruckt auf Recyclingpapier aus 100% Altpapier.

INHALTSVERZEICHNIS

Einleitung

1 Wasser in Deutschland

- 1.1 Wasservorrat
- 1.2 Wassernutzung
- 1.3 Öffentliche Wasserversorgung
- 1.4 Abwasserentsorgung

2 Grundsätze für einen naturnahen Umgang mit Regenwasser

- 2.1 Entsiegeln
- 2.2 Versickern
- 2.3 Nutzen

3 Regenwasserversickerung

- 3.1 Voraussetzungen für die dezentrale Regenwasserversickerung
- 3.2 Technische Gestaltung der Regenwasserversickerung
- 3.3 Rechtlicher Rahmen

4 Regenwassernutzung

- 4.1 Einsparpotentiale durch Regenwassernutzung
- 4.2 Technische Gestaltung der Regenwassernutzung
- 4.3 Wirtschaftlichkeit einer Regenwassernutzungsanlage
- 4.4 Hygienische Probleme
- 4.5 Rechtlicher Rahmen

5 Zusammenfassung

6 Ausblick

7 Literatur

EINLEITUNG

Mehr als die Hälfte der Weltbevölkerung lebt bereits heute in städtischen Ballungszentren, bis zum Jahr 2025 soll sich dieser Anteil auf 60 Prozent erhöhen, das sind 5 Milliarden Menschen. Besondere Aufmerksamkeit gebührt den Auswirkungen der zunehmenden Urbanisierung auf den Wasserbedarf und die Wassernutzung. Den Verwaltungen der Städte und Gemeinden kommt bei der Bewirtschaftung, Nutzung und Aufbereitung des Wassers eine wichtige Rolle zu. In den westlichen Industrienationen, so auch in Deutschland, sind aufgrund des demographischen Wandels sinkende Bevölkerungszahlen zu beobachten. Auch dieser Entwicklung ist bei der Unterhaltung der Wasser-Infrastruktur Rechnung zu tragen.

Bedingt durch Klimaänderung und von Menschen verursachte Einflüsse sind Grund- und Oberflächenwasser weiterhin starken Belastungen ausgesetzt. Zunehmende Flächenversiegelung vermindert die natürliche Grundwasserneubildung, Schad- und Nährstoffeinträge wirken sich negativ auf die Grund- und Oberflächenwasserqualität aus. Daher ist ein Bewusstseinswandel bei allen Bürgerinnen und Bürgern in Ihrem jeweiligen Verantwortungsbereich, in politischen Gremien, Verwaltungen, in Unternehmen, Vereinen und privaten Haushalten notwendig, wenn auch kommenden Generationen noch qualitativ gutes Wasser in ausreichender Menge zur Verfügung stehen soll. Ein nachhaltiger Umgang mit Wasser erfordert neben der Erhaltung und Schaffung einer guten Wasserqualität auch einen bewussten Umgang mit Niederschlagswasser. Mit vorliegender Broschüre will das Umweltbundesamt die dafür notwendigen Informationen zur Verfügung stellen und Chancen sowie Risiken, die sich für Mensch und Umwelt aus der Regenwasserbewirtschaftung ergeben, aufzeigen.

Regenwasser ist die wichtigste Quelle im Wasserkreislauf zur Erhaltung und Auffüllung der Gewässer. Verschiedene Formen des Regenwassermanagements sind zu unterscheiden, das Verdunsten, Versickern und Nutzen des Niederschlagswassers. Es werden im Folgenden zwei Möglichkeiten der Regenwasserbewirtschaftung erläutert und in ihren Auswirkungen auf die Umwelt betrachtet: Erstens die dezentrale Regenwasserversickerung über naturnahe Systeme zur Schonung der Grundwasserressourcen; zweitens die in Fachkreisen seit Jahren kontrovers diskutierte Regenwassernutzung in Haushalten und in öffentlichen Bereichen, die zur Reduzierung des Trinkwasserverbrauchs beitragen kann.

1 WASSER IN DEUTSCHLAND

1.1 Wasservorrat

Wasser verteilt sich in der Atmosphäre über die gesamte Erde, bewegt sich aber auch auf und unter der Erdoberfläche. Angetrieben durch die Sonnenenergie befindet sich das Wasser in einem ständigen Kreislauf zwischen den Ozeanen, der Atmosphäre und dem Festland. Wasser gelangt aus den Ozeanen durch Verdunstung in die Atmosphäre. Die durch die Luftmassen transportierte Feuchtigkeit fällt als Niederschlag wieder in die Ozeane oder auf die Erdoberfläche zurück. Ein Teil der Niederschläge, die auf das Festland fallen, fließt in die Ozeane zurück, der Rest versickert im Untergrund und geht in das Grundwasser über. Dieser vereinfacht dargestellte hydrologische Kreislauf führt durch Vorgänge wie Verdunstung, Transpiration (Pflanzenatmung) und Versickerung zur natürlichen Reinigung des Wassers.



Abb. 1
Das gesamte Wasser bewegt sich in einem ständigen Kreislauf von Verdunstung, Kondensation, Niederschlag, Abfluss und erneuter Verdunstung.

Quelle:
Bundsumweltministerium

Jahreszeitliche und geographische Unterschiede sowie regionale Faktoren wie Wälder, Seen, Bodenart und Städte, die Einfluss auf die Niederschläge haben, führen zu Differenzen in der Wasserversorgung. Gleiche Niederschlagsmengen können je nach Jahreszeit und Region deutlich unterschiedliche Versickerungsraten zur Folge haben.

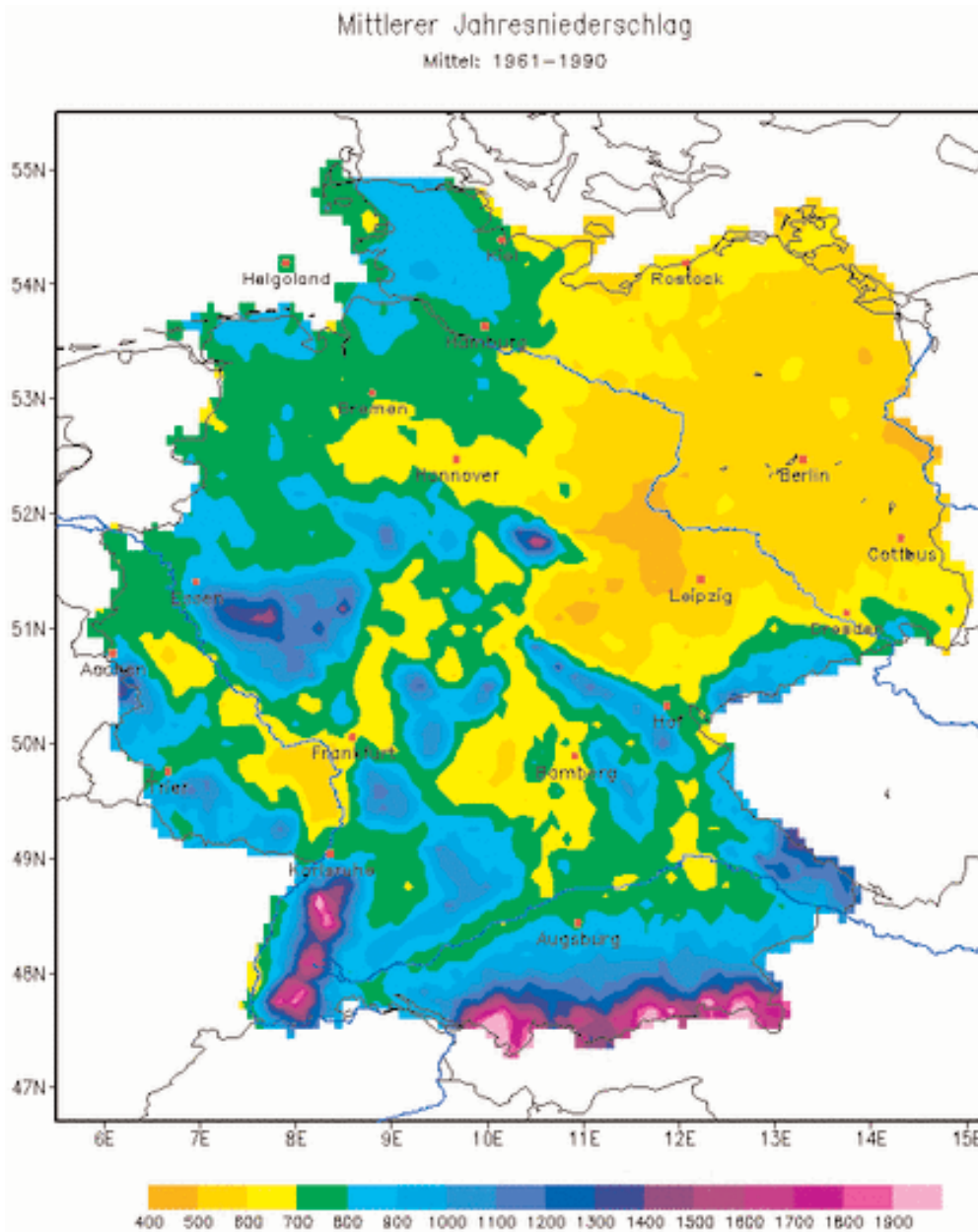


Abb. 2 Verteilung der mittleren jährlichen Niederschläge im Referenzzeitraum 1961 - 1990 in mm

Quelle: Universität Karlsruhe auf Grundlage des Deutschen Wetterdienstes

Obwohl die Niederschlagsmenge allein kein direktes Maß für die Grundwasserneubildung ist, da ein Teil des Wassers oberirdisch über Flüsse ins Meer abfließt oder über Verdunstungsprozesse in die Atmosphäre abgegeben wird, ist sie

doch eine wesentliche Größe im Wasserhaushalt. Sie setzt unserem Wasserverbrauch eine Obergrenze. Die Klimaklassifikation nach Köppen unterscheidet aufgrund von Temperatur, Niederschlagsmenge und Niederschlagsverteilung sowie der jeweiligen Vegetation fünf Klimazonen: A (tropisch), B (Trockenklimate), C (warmgemäßigtes Klima), D (boreales Klima) und E (Eisklimate jenseits der Baumgrenze). Deutschland liegt in der warmgemäßigten Zone, das heißt der Niederschlag übersteigt die Verdunstung. Die durchschnittliche jährliche Niederschlagsmenge liegt in Deutschland bei 800 Millimeter, wobei die Hauptniederschlagszeit in den Sommermonaten liegt. Heute stellt sich das Niederschlagsgeschehen so dar, dass im westlichen Teil Deutschlands Niederschläge von durchschnittlich 650 -1500 mm, im östlichen Teil – außer in den Mittelgebirgen – von nur 450 - 650 mm im Jahr fallen. Die lokalen Unterschiede sind allerdings beträchtlich.

Die Gründe für eine unterschiedliche Verteilung der jährlichen Niederschläge liegen in der Kontinentalität des Klimas und in der geographischen Höhe der jeweiligen Region. Deutschland befindet sich im Einfluss der Westwinddrift. Das führt dazu, dass die wirksamen meteorologischen Ereignisse meist aus westlicher Richtung kommen. Die Niederschläge haben sich häufig im Westen des Landes bereits abgerechnet, wodurch im Osten Deutschlands die Regenmenge geringer ist. Der Vergleich der Klimadiagramme von Cottbus und München verdeutlicht dies. Zu erkennen ist die wesentlich geringere Niederschlagsmenge des kontinental beeinflussten und mehr als 400 Meter tiefer gelegenen Cottbus gegenüber der fast doppelt so hohen Niederschlagsmenge Münchens.

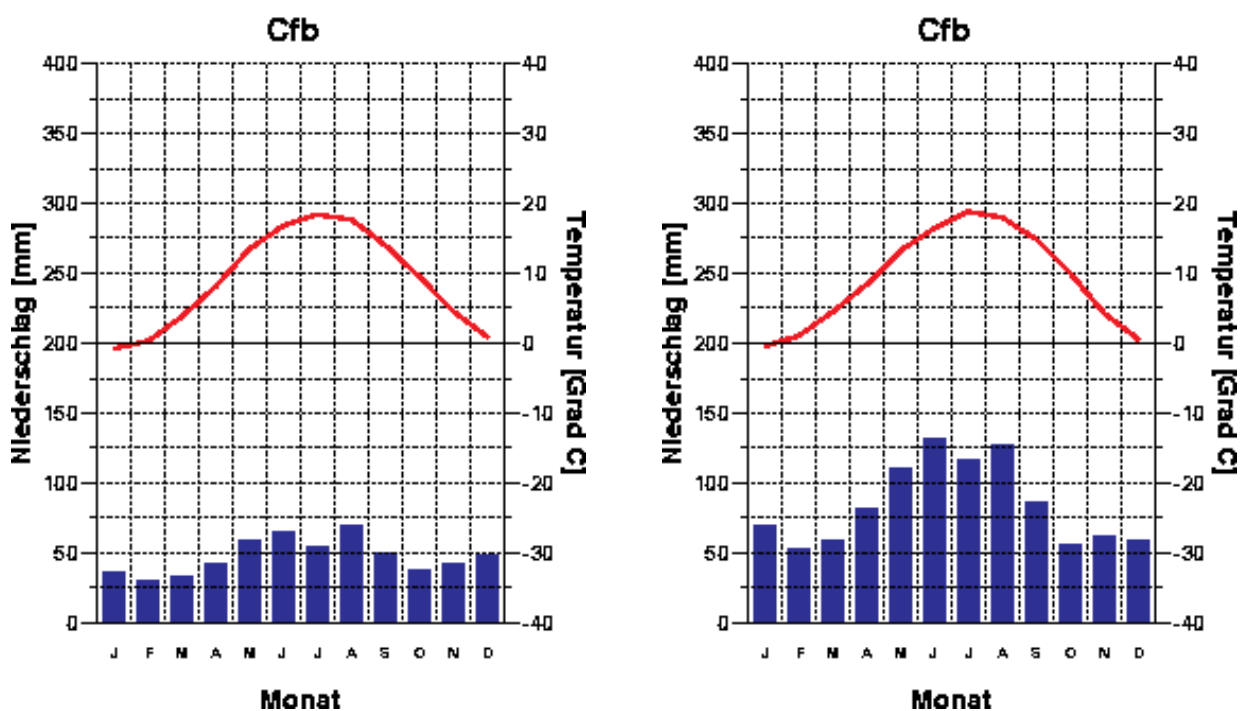
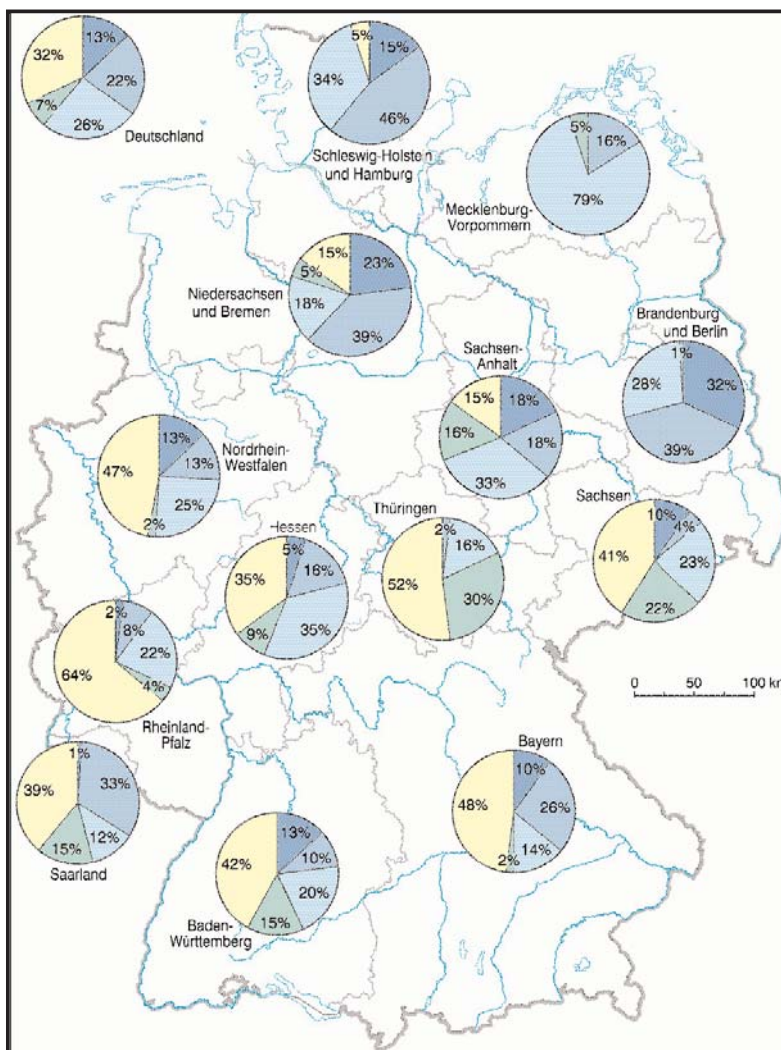


Abb. 3 Klimadiagramme von Cottbus und München. Der Temperaturverlauf wird als Kurve (rot) dargestellt, der Niederschlag als Fläche (blau).

Quelle: www.klimadiagramme.de

Der klimatische Wandel wirkt sich auch in Deutschland auf das Niederschlagsgeschehen und den Wasserhaushalt aus. Daher muss mit einer Verstärkung regionaler Engpässe gerechnet werden. Zukünftig ist mit einer verstärkten Abnahme von Niederschlägen auch in Deutschland, besonders in den Sommermonaten sowie das ganze Jahr über in den östlichen Bundesländern zu rechnen. So zeigen Szenarien zur regionalen Klimaentwicklung in Brandenburg ein Sinken der Niederschläge im Gebietsmittel der Jahressumme bis 2050 unter 450 Millimeter. Im nordöstlichen und südlichen Teil Brandenburgs wurde eine Reduzierung des Niederschlags auf unter 400 Millimeter errechnet. Die Veränderungen im Niederschlagsgeschehen beeinflussen alle Komponenten des Wasserkreislaufes, wie Verdunstung, Wasserstand in den Oberflächengewässern oder Grundwasserneubildung. Deutschland ist aber im Unterschied zu vielen anderen Ländern immer noch reich an Süßwasservorkommen, dennoch gibt es auch in Deutschland Wassermangelgebiete mit nur geringen nutzbaren Grundwasservorkommen.



Der klimatische Wandel wirkt sich auch in Deutschland auf das Niederschlagsgeschehen und den Wasserhaushalt aus. Daher muss mit einer Verstärkung regionaler Engpässe gerechnet werden. Zukünftig ist mit einer verstärkten Abnahme von Niederschlägen auch in Deutschland, besonders in den Sommermonaten sowie das ganze Jahr über in den östlichen Bundesländern zu rechnen. So zeigen Szenarien zur regionalen Klimaentwicklung in Brandenburg ein Sinken der Niederschläge im Gebietsmittel der Jahressumme bis 2050 unter 450 Millimeter. Im nordöstlichen und südlichen Teil Brandenburgs wurde eine Reduzierung des Niederschlags auf unter 400 Millimeter errechnet. Die Veränderungen im Niederschlagsgeschehen beeinflussen alle Komponenten des Wasserkreislaufes, wie Verdunstung, Wasserstand in den Oberflächengewässern oder Grundwasserneubildung. Deutschland ist aber im Unterschied zu vielen anderen Ländern immer noch reich an Süßwasservorkommen, dennoch gibt es auch in Deutschland Wassermangelgebiete mit nur geringen nutzbaren Grundwasservorkommen.

Abb. 4
Anteile der Grundwasservorkommen in Deutschland und den Bundesländern, gegliedert in fünf Ergiebigkeitsklassen

Quelle: Hydrologischer Atlas von Deutschland (2003)

Bedeutende Grundwasservorkommen

Ergiebigkeit	mögliche Entnahme	
	Einzelbrunnen	Wasserwerke
sehr ergiebig	meist > 40 l/s	häufig > 5 hm ³ /a
ergiebig	meist 15 - 40 l/s	meist 1 - 5 hm ³ /a
weniger oder wechselnd ergiebig	meist 5 - 15 l/s	meist 0,2 - 1 hm ³ /a

Weniger bedeutende Grundwasservorkommen

Ergiebigkeit von Brunnen meist < 5 l/s; örtlich in Brunnen und Quellen große Ergiebigkeit möglich; Nutzung aus technischen und hygienischen Gründen eingeschränkt

Keine bedeutenden Grundwasservorkommen

Ergiebigkeit von Brunnen meist < 2 l/s; örtliche Vorkommen können für die Versorgung wichtig sein

Vorangegangene, dem Hydrologischen Atlas von Deutschland entnommene Abbildung zeigt, wie sich die Ergiebigkeit von Grundwasservorkommen auf die Gesamtfläche Deutschlands verteilt. Das größte zusammenhängende Gebiet mit reichen Grundwasservorkommen ist die Norddeutsche Tiefebene. In den Mittelgebirgen finden sich regional bedeutende Grundwasservorkommen in den Kalkformationen des schwäbischen und fränkischen Juras, und in Thüringen, im Muschelkalk zwischen Main und Schwarzwald und der Kreide von Ostwestfalen (Karstwasserleiter), in den mächtigen Sandsteinen von Pfälzer Wald, Schwarzwald, Spessart und Solling und im Basalt des Vogelsberges (Kluftgrundwasserleiter). Insgesamt verfügt mehr als ein Drittel Deutschlands über keine bedeutenden Grundwasservorkommen. Es sind dies die Bereiche der Mittelgebirge, die aus schlecht wasserführenden Gesteinen wie Tonschiefer, kristallinen Schiefen und Tiefengesteinen aufgebaut sind: Rheinisches Schiefergebirge, Harz, Thüringer und Bayrischer Wald, Erzgebirge, Hochschwarzwald und andere.

1.2 Wassernutzung

In Deutschland wurden 2001 insgesamt circa 38 Milliarden Kubikmeter Wasser genutzt. Dies entspricht einem Anteil von etwa 22 % des potentiellen Wasserdargebots von 188 Milliarden Kubikmetern (Abb. 5).

Potentielles Wasserdargebot: 188 Mrd. m³

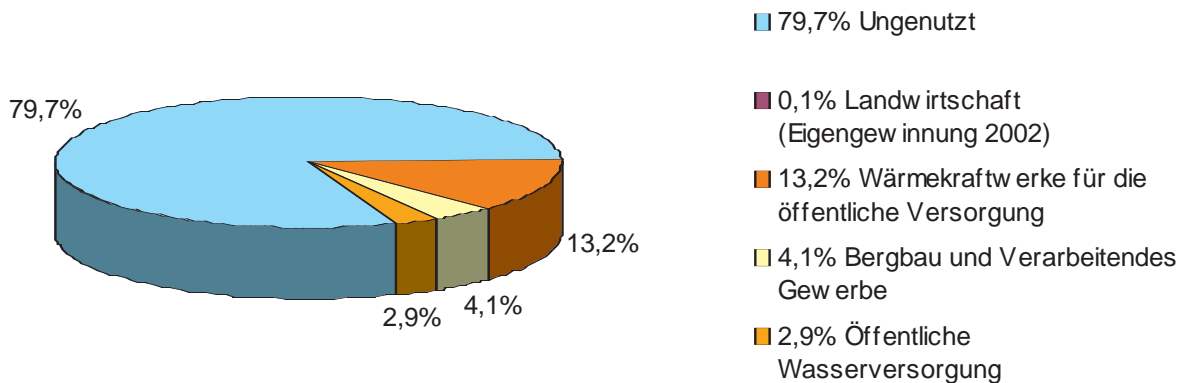


Abb. 5 Wasserdargebot und Wassernutzung in Deutschland 2001

Quelle: Statistisches Bundesamt (2004)

Größter Wassernutzer sind die Wärmekraftwerke, die im Jahr 2001 für die öffentliche Energieversorgung ungefähr 24,8 Milliarden Kubikmeter Wasser für Kühlzwecke entnahmen (Tab. 1). Das sind 65,3 % des Gesamtverbrauchs von rund 38 Milliarden Kubikmetern. Dafür wird in der Regel kein Grundwasser verwendet, der Anteil des von den Kraftwerken benötigten Grundwassers mit 42,5 Millionen Kubikmetern machte nur knapp 0,7 % des gewonnenen Grundwassers aus.

Tab. 1 Wassergewinnung in Deutschland

Wirtschaftsbereich	Wassergewinnung 2001 in Millionen Kubikmeter	
	Insgesamt	Darunter Grund- und Quellwasser
Öffentliche Wasserversorgung und Abwasserbeseitigung	5 409,0	4 010,7
Bergbau, Gewinnung von Steinen und Erden und Verarbeitendes Gewerbe	7 760,3	2 150,5
Wärme- kraftwerke für die öffentliche Versorgung	24 837,0	42,5
Insgesamt	38 006,2	6 203,8

Quelle: Statistisches Bundesamt (2003)

Der Bereich Bergbau und verarbeitendes Gewerbe förderte im selben Zeitraum rund 7,8 Milliarden Kubikmeter Wasser für Rohstoffgewinnung und andere industrielle Zwecke, das entspricht 4,1 % des Wasserdargebots (Abb. 5) oder 20,4 % der Wassergewinnung in Deutschland. Die Wassermenge, die die öffentlichen Wasserversorgungsunternehmen für die Trinkwasserversorgung im Jahr 2001 entnahmen, hatte mit einem Volumen von rund 5,4 Milliarden Kubikmetern einen Anteil von lediglich 14,2 % am Gesamtwasserbedarf, wovon wiederum knapp 65 % durch Grundwasser gedeckt wurden.

Der Pro-Kopf-Bedarf an Trinkwasser ist in Deutschland seit Jahren rückläufig. 1980 lag der Haushaltswasserbedarf in Deutschland bei 138 Litern je Einwohner und Tag. In einem Forschungsprojekt des Umweltbundesamtes aus dem Jahre 1981 wurde für das Jahr 2000, bei unveränderter Entwicklung, noch ein Wasserbedarf von deutlich über 200 Litern je Einwohner und Tag prognostiziert. Tatsächlich aber war der Trinkwasserbedarf nach kurzfristigem Anstieg seit Mitte der 80er Jahre kontinuierlich rückläufig und erreichte zuletzt ein Niveau von etwa 127 Litern je Einwohner und Tag (Abb. 6). Grund für diese Entwicklung ist das gestiegene Umweltbewusstsein der Bevölkerung, das mit dem Wunsch,

Ressourcen zu schonen, einhergeht. Die Entwicklung wassersparender Techniken im Haushalt und Gewerbe sowie die in den vergangenen 20 Jahren stark gestiegenen Wasserpreise haben dies begünstigt.

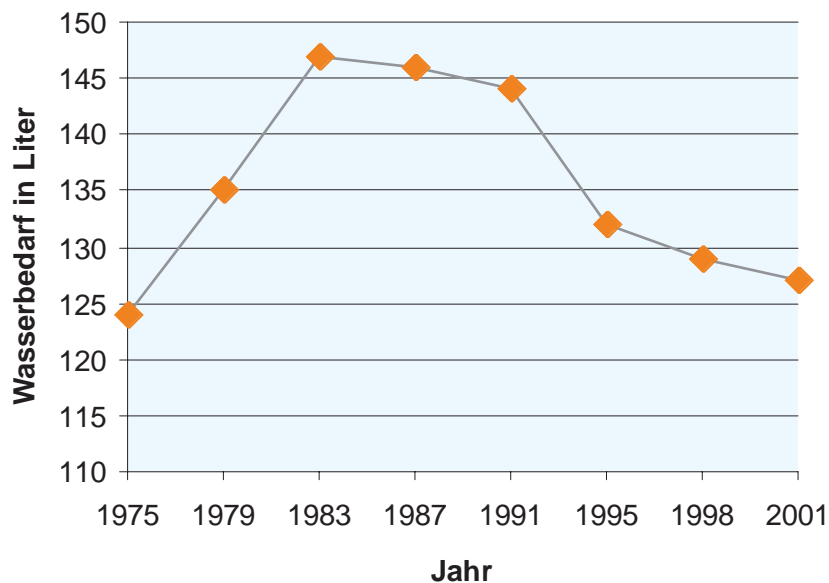


Abb. 6 Durchschnittlicher Wasserbedarf pro Person und Tag (Werte von 1975 bis 1987 nur BRD (alt))

Quelle: Statistisches Bundesamt (2003)

Möchte man einen Überblick über die Verwendung von Trinkwasser im Haushalt gewinnen, ist zu beachten, dass der Pro-Kopf-Bedarf eine statistische Kennziffer ist, die das Wasseraufkommen für Haushalte und Kleingewerbe als gemeinsame Größe zusammenfasst. Der Anteil für Kleingewerbe wird zurzeit auf 9 % geschätzt. Das entspricht bei 127 Litern je Einwohner und Tag, einem Bedarf von täglich 11 Litern. Wie sich die verbleibenden 116 Liter auf haushaltsbezogene Tätigkeiten verteilen zeigt Abbildung 7.

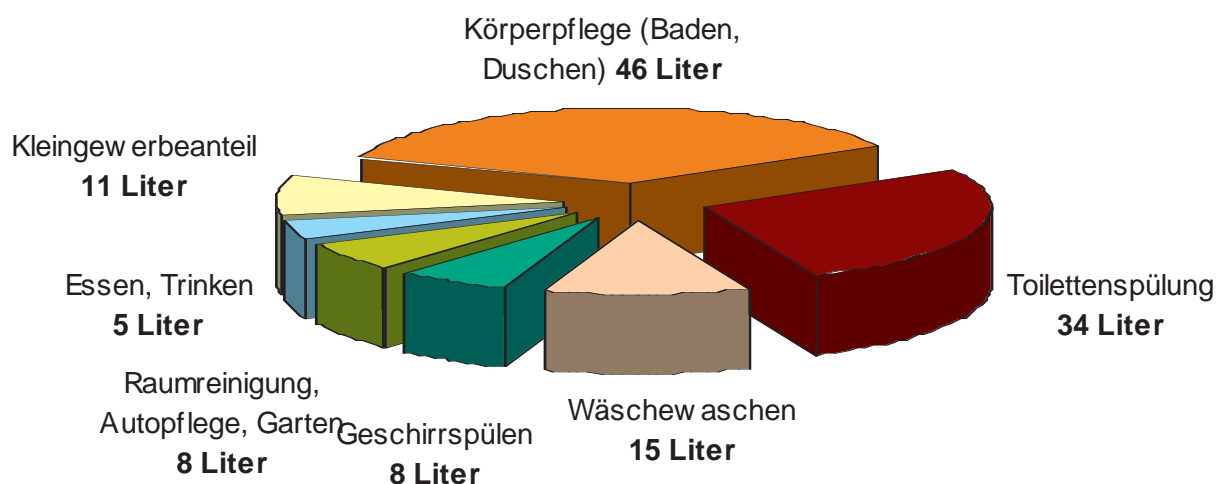


Abb. 7 Nutzung des Trinkwassers im Haushalt und Kleingewerbe pro Person und Tag

Quelle: Bundesverband der deutschen Gas- und Wasserwirtschaft (2004)

1.3 Öffentliche Wasserversorgung

Die Wasservorkommen und die Niederschlagsrate sind in Deutschland sehr heterogen verteilt, so dass es – besonders im Zuge der absehbaren klimatischen Veränderungen – durchaus zu regionalen Engpässen kommen kann. In vielen Regionen Deutschlands – speziell in den Ballungsgebieten – wird mehr Trinkwasser gebraucht als dem Grundwasser über den gleichen Zeitraum durch Versickerung wieder zugeführt wird. Dort, wo der lokale Wasserbedarf die Verfügbarkeit qualitativ hochwertigen Rohwassers übersteigt, muss das Trinkwasser aufwändig aufbereitet oder über Fernleitungen angeliefert werden.

Trinkwasser wird in Deutschland zu mehr als 70 % aus Grund- und Quellwasser gewonnen. Die übrigen knapp 30 % stammen aus Oberflächengewässern. Neben der Entnahme aus Flüssen, Seen und Talsperren gewinnen Uferfiltration und künstliche Grundwasseranreicherung an Bedeutung (Abb. 8).

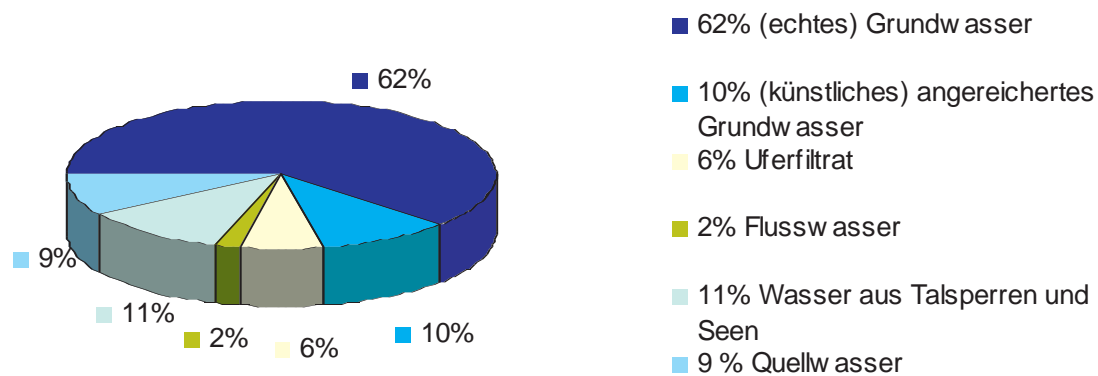


Abb. 8 Herkunft des Trinkwassers der öffentlichen Wasserversorgung

Quelle: Gantner (2002)

Ziel der deutschen Wasserwirtschaft ist es, durch Vorsorge die Belastung so gering zu halten, dass eine naturnahe Aufbereitung wie beispielsweise die Langsandsandfiltration ausreicht, um den rechtlichen Anforderungen an die Trinkwasserqualität zu genügen. Sofern das nicht gelingt, muss das aus dem Grundwasser oder Uferfiltrat gewonnene Rohwasser weiter aufbereitet werden. Die hierzulande gängigsten Verfahren zur Trinkwasseraufbereitung sind die Enthärtung und die Oxidation zur Entfernung störender Ionen, vor allem Eisen und Mangan. Bei der Oxidation wird das Rohwasser mit Sauerstoff angereichert, wobei das im Wasser gelöste Eisen und Mangan sich mit Sauerstoff zu unlöslichen Flocken verbindet. Mittels Versickern durch eine Schicht feinkörnigen Quarzkieses (Sandfiltration) werden die ausgefällten Eisen- und Manganverbindungen herausgefiltert. Entsäuerung, Sedimentation und Desinfektion, sind weitere Aufbereitungsschritte, die – je nach Notwendigkeit – eingesetzt werden. Es ist allerdings nicht Zweck der in verschiedenen Prozessen ablaufenden Behandlung des Rohwassers mit physikalischen, chemischen und biologischen Verfahren, die Wasserabnehmer mit chemischen Zusätzen (zum Beispiel Fluor) zu versorgen oder das Wasser so zu verändern, dass es für bestimmte techni-

sche Anwendungen geeigneter wird (zum Beispiel weitestgehende Enthärtung). Derartige, in einigen anderen Ländern übliche Verfahren zur Trinkwasseraufbereitung entsprechen nicht den Regelungen in Deutschland.

Bei den Gebühren für die Wasserversorgung macht der Fixkostenanteil – Ausbau und Instandhaltung des Rohrnetzes – den Löwenanteil. Dieser Anteil wird prozentual umso höher, je niedriger der Trinkwasserbedarf liegt. Er steigt, wenn die Wasserversorger Leitungen spülen müssen, weil zu wenig Durchfluss herrscht und dadurch die Gefahr einer Verkeimung des Wassers besteht. Sinkende Bevölkerungszahlen und Abwanderungstendenzen in einigen Teilen Deutschlands verschärfen diesen Trend. Allerdings bekommt der Trinkwassernutzer in Deutschland für sein Geld auch ein qualitativ einwandfreies, hochwertiges Produkt!

1.4 Abwasserentsorgung

Unter natürlichen Bedingungen reinigt sich Wasser über verschiedene Prozesse selbst. Doch wo Menschen durch ihre täglichen Aktivitäten große Mengen an Schadstoffen und Mikroorganismen in das Wasser eintragen, reicht die Selbstreinigungskraft nicht mehr aus. Es muss durch immer aufwändigere Verfahren dafür Sorge getragen werden, dass die eingetragenen Schadstoffe und Keime wieder aus dem Wasser entfernt werden.

Nahezu die gesamte deutsche Wohnbevölkerung (95 %) ist mittlerweile an das öffentliche Kanalnetz und an Kläranlagen angeschlossen. Die Gesamtlänge der öffentlichen Kanalisation in Deutschland beträgt derzeit mehr als 485.000 km. Zum Einsatz kommen unterschiedliche Ableitungssysteme, wie die Trennkanalisation, bei der Schmutz- und Niederschlagswasser in zwei Kanälen getrennt abgeleitet werden oder die Mischwasserkanalisation, die aus Kostengründen in weiten Teilen Deutschlands eingesetzt wird. Der Nachteil einer Mischwasserkanalisation ist, dass die angeschlossene Kläranlage bei Niederschlägen eine größere Abwassermenge zu reinigen hat, die durch die Vermischung des Schmutzwassers mit Regenwasser entsteht. Da die Kläranlage jedoch nur eine bestimmte Zulaufmenge an Wasser verarbeiten kann, wird bei sehr starken Niederschlägen der Abwasserstrom von der Kläranlage oft nicht mehr bewältigt. Sofern Abwasser nicht in Regenüberlaufbecken gesammelt werden kann oder diese nicht ausreichen, fließt der Überlauf ungereinigt in die Gewässer. Untersuchungen zeigen, dass die niederschlagsbedingten Schadstofffrachten deutlich höher liegen als der Frachtaustrag der Kläranlagen bei Trockenwetter, vor allem bei Kupfer (Cu), dem chemischen Sauerstoffbedarf (CSB) und Phosphat (PO_4). Dass bei der Einleitung von unbehandeltem Regenwasser/Mischabwasser ein Handlungsbedarf besteht, wird in Fachkreisen inzwischen allgemein anerkannt. Um die überlaufbedingten erheblichen Schadstofffrachten in die Gewässer zu reduzieren, ist die Entkopplung des Niederschlagswassers vom Schmutzwasser in der Kanalisation notwendig. Dies würde auch zu einem deutlich geringeren Aufwand bei der Auslegung der Kanalisation und der Abwasserbehandlungsanlage führen.

2 GRUNDSÄTZE FÜR EINEN NATURNAHEN UMGANG MIT REGENWASSER

2.1 Entsiegeln

Regenwasser versickert normalerweise an Ort und Stelle in den Untergrund und ist der Teil des natürlichen Wasserkreislaufes, der wesentlich zur Neubildung von Grundwasser beiträgt. Das Wasser passiert beim Versickern verschiedene Bodenschichten, die es reinigen und sammelt sich anschließend in der grundwassergesättigten Bodenzone. In den meisten bebauten oder flächenhaft versiegelten Gebieten gelangt das Niederschlagswasser heute nur noch teilweise auf natürlichem Weg in den Wasserkreislauf, es wird zu einem erheblichen Anteil über die Kanalisation abgeleitet.



Abb. 9
Der größte Teil des Niederschlags in Städten wird über Kanäle abgeführt

Quelle: Umweltbundesamt

Dies kann lokal zu langfristigen Änderungen des Boden- und Wasserhaushaltes führen, die natürliche Grundwasserneubildung verringern und die biologischen, chemischen und hydraulischen (Wassermenge, Fließgeschwindigkeit) Eigenschaften von Fließgewässern beeinträchtigen. Im Extremfall trocknen kleinere Fließgewässer durch fehlendes Grundwasser völlig aus, werden aber bei Regenwetter durch die Einleitung von gesammeltem Niederschlagswasser kurzfristig zu reißenden Bächen – oft mit erhöhten Schmutzfrachten aus der Mischwasserkanalisation.

Diese Form der Regen(ab)wasserentsorgung folgt dem Grundsatz, die Regenabflüsse so schnell und so vollständig wie möglich über die Kanalisation aus den Siedlungsgebieten abzuleiten. Die Beseitigung von Regenwasser, insbesondere die Ableitung der bei starken Regenereignissen anfallenden Spitzenabflüsse, erfordert erhebliche technische und finanzielle Aufwendungen. Große Kanalsysteme zur Regenwasserbewirtschaftung und Regenwasserbehandlungsanlagen, wie Regenrückhaltebecken und Regenüberlauf, verursachen hohe Investitions- sowie Betriebskosten – werden aber nur bei seltenen Starkregenereignis-

sen ausgenutzt. Aber nicht nur ökonomisch, sondern auch ökologisch ist dieses Konzept in Frage zu stellen, da durch Regenwasserüberläufe die Belastung der Oberflächengewässer mit organischen Schadstoffen deutlich höher ist, als aus Abläufen der Kläranlagen.

Ziel muss es daher sein, die Flächenversiegelung auf ein Mindestmaß zu beschränken, um die oberflächlich abfließenden Wassermengen zu reduzieren und den Grundwasserhaushalt möglichst wenig zu beeinträchtigen. Der erste Schritt zu einer naturnahen Regenwasserbewirtschaftung auf einem Grundstück sollte daher die Überprüfung der Notwendigkeit versiegelter und befestigter Flächen sein. Oftmals ist eine Nutzung entfallen oder eine geplante Nutzung nicht eingetreten, so dass diese Flächen wieder in Grünflächen umgewandelt werden können. Für Flächen, die aufgrund ihrer Nutzung befestigt sein müssen, gibt es diverse Möglichkeiten zur Minimierung der Versiegelung. So können beispielsweise Wege, Zufahrten, Stellplätze und Terrassen mit wasserdurchlässigen Belägen befestigt werden.

2.2 Versickern

Ist das Potential zur Vermeidung versiegelter Flächen ausgeschöpft, sollte das verbleibende Regenwasser möglichst dort, wo es niedergeht, versickern. Als Alternative zur derzeit gängigen Form der Regenwasserableitung aus Siedlungsgebieten bietet sich ein Konzept der dezentralen Regenwasserbewirtschaftung an. Eine Komponente ist die dezentrale naturnahe Regenwasserversickerung, bei der es sich um einen der Natur nachempfundenen Vorgang handelt, mit dem Ziel, das Wasser dort, wo es auf die Erde trifft, wieder dem natürlichen Wasserkreislauf zuzuführen (Kap. 3). Durch diese naturnahe Versickerung des Regenwassers wird ein positiver Effekt für den lokalen Boden- und Grundwasserhaushalt erreicht. Bei kleinen Flusseinzugsgebieten hat die Regenwasserversickerung für den vorbeugenden Hochwasserschutz – besonders bei kleinen Hochwasserereignissen – eine wichtige Bedeutung, da sie die oberflächlich ablaufenden Regenmengen vermindert. Mit Flächenentsiegelung und Regenwasserversickerung wird somit ein Beitrag zum Hochwasserschutz geleistet. Neben den genannten Auswirkungen auf Boden- und Wasserhaushalt ist in vielen Fällen die Versickerung des Niederschlagswassers die ökologisch und oftmals ökonomisch sinnvollste Möglichkeit, konventionelle Misch- und Trennkanalisationen zu entlasten. Man vermeidet durch die Abkopplung Engpässe im Kanalnetz und reduziert die Notwendigkeit von Regenüberläufen. Immer mehr Kommunen in Deutschland betrachten daher bei der Festlegung ihrer Abwassergebühren auch die versiegelten Flächen, von denen Regenwasser in die Kanalisation abfließt und die Kläranlagen belastet. In einigen Fällen kann der Anstieg des Grundwasserspiegels problematisch sein, da die Verstädterung und die damit einhergehende Versiegelung zu einer Grundwasserabsenkung führte und Gebäude oftmals während der zur Bauzeit herrschenden Grundwasserabstände erstellt wurden, bei geringen Flurabständen kann es hier infolge eines späteren Grundwasseranstiegs zu Kellervernässungen kommen.



Abb. 10 Die Kombination aus Flussverbauung, Begradigung und Bodenversiegelung führt dazu, dass das Regenwasser nicht mehr zeitlich versetzt, sondern gleichzeitig in die großen Flüsse fließt: Hochwasserspitzen entstehen.

Quelle: M. Zebisch

2.3 Nutzen

Niederschlagswasser kann aber auch zusätzlich zu Trinkwasser aus der Leitung genutzt werden. Der ökologische und ökonomische Vorteil von Regenwassernutzungsanlagen ist unter Fachleuten nach wie vor Gegenstand kontroverser Diskussionen. Deutschland ist ein wasserreiches Land, so dass die Notwendigkeit für eine verstärkte Regenwassernutzung nicht mit dem Argument der Wasserknappheit begründet werden kann. Anders sieht es in Gebieten aus, in denen vor dem Hintergrund sich andeutender Klimaänderungen über die Etablierung kleinerer Wasserkreisläufe, also auch über Regenwassernutzungsanlagen, nachgedacht werden kann. Hier wird immer eine Einzelfallentscheidung notwendig sein, wann und unter welchen Umständen die Nutzung von Regenwasser wirtschaftlich und ökologisch sinnvoll ist.

Das Sammeln von Regenwasser zur Verwendung in Trockenperioden lässt sich schon in der Frühzeit der menschlichen Kultur beobachten. Die Wasserversorgung der Wüstenfestungen am Jordantal, die eine besonders wichtige Rolle zwischen dem Makkabäer-Aufstand (167 v. Chr.) und der römischen Eroberung (63 v. Chr.) spielten, erfolgte durch Zisternen, die auf unterschiedliche Weise ge-

speist wurden. In einigen Fällen wurde ein Teil des Oberflächenabflusses nach einem intensiven Regen in Sammelrinnen gefangen und in die Zisternen geführt. Bis in die fünfziger Jahre des 20. Jahrhunderts war auch in Deutschland die Nutzung von Regenwasser in ländlichen Regionen weithin üblich, sie wurde aber durch das ständig zur Verfügung stehende Wasser der zentralen Trinkwasserversorgung mehr und mehr verdrängt. Durch stetig steigende Wassergebühren und ein zunehmend ökologisches Bewusstsein gibt es nunmehr wieder verstärkt die Tendenz, nicht für jeden Zweck Wasser in Trinkwasserqualität einzusetzen. Die Regentonne für die Gartenbewässerung ist deshalb auch uneingeschränkt zu empfehlen.

Die Regenwassernutzung hat als Ergänzung zu wassersparenden Sanitäranlagen erheblich an Bedeutung gewonnen. Es gibt zwar keine verlässlichen Angaben über die genaue Zahl der in Deutschland installierten Regenwassernutzungsanlagen, eine Schätzung der Fachvereinigung Betriebs- und Regenwassernutzung e.V. geht von circa 500.000 Anlagen bundesweit aus, jedes Jahr werden in Deutschland rund 50.000 bis 60.000 neue Regenwassernutzungsanlagen installiert. Bewertet man die Vor- und Nachteile der Regenwassernutzung in privaten und öffentlichen Gebäuden kommt man zu dem Ergebnis, dass die hygienischen Risiken einer Regenwassernutzung im Haushalt prinzipiell beherrschbar sind, da hinreichend technische Möglichkeiten bestehen, aus Regenwasser theoretisch trinkbares Wasser herzustellen, das die tabellarischen Grenzwerte der Trinkwasserverordnung einhält. Dies entspricht aber nicht den allgemein anerkannten Regeln der Technik und wäre darüber hinaus sehr kostenintensiv. Es sei in diesem Zusammenhang daran erinnert, dass es einen Verbrauch von Wasser nicht gibt, sondern nur einen Gebrauch des Wassers. Im natürlichen Wasserkreislauf wird das für die Trinkwasserversorgung entnommene Grundwasser durch Niederschläge wieder aufgefüllt (Grundwasserneubildung). Das heißt, eine Nutzung des Regenwassers findet durch die Wasserversorgungsunternehmen bereits statt, dies ist das Grundprinzip der Wasserversorgung!

Aus ökologischen Gründen ist eine ortsnahe Regenwasserversickerung zu bevorzugen, die lokal die Grundwasserneubildung verbessert. Sinnvoll kann jedoch die Anwendung und Weiterentwicklung von Regenwasseraufbereitungstechniken in dünn besiedelten Regionen und Gebieten ohne ausreichende Grundwasservorkommen sein.

3 REGENWASSERVERSICKERUNG

3.1 Voraussetzungen für die dezentrale Regenwasserversickerung

Eine Versickerung von Regenwasser ist nicht immer ohne vorangegangene Reinigung möglich, da durch das Abspülen von bestimmten Flächen eine Schadstoffbelastung auftreten kann. Solche Flächen sind zum Beispiel

- Hofflächen und Straßen in Gewerbe- und Industriegebieten,
- Unüberdachte Lagerflächen von Wertstoffen (Biokompost, Papier, Abfall),
- Hauptverkehrsstraßen, Autobahnen,
- Dachflächen mit unbeschichtetem Kupfer, Zink und Blei,
- Parkplätze mit häufigem Fahrzeugwechsel wie etwa vor Einkaufszentren oder Sonderflächen wie zum Beispiel LKW-Abstellflächen.

Abfließendes Regenwasser von diesen Flächen sollte deswegen vorbehandelt oder in das Kanalnetz eingeleitet werden, da die enthaltenen Schadstoffe den Boden und das Grundwasser belasten können. Dagegen kann das Versickern von Regenwasser von folgenden Flächen ohne Vorbehandlung geschehen:

- Gründächer, Wiesen,
- Dachflächen ohne/oder mit vernachlässigbaren Anteilen von Kupfer, Zink und Blei.

Einschränkungen für die Versickerung gibt es auch aufgrund des jeweiligen Bodentyps. Nicht alle Böden eignen sich gleichermaßen für die Einleitung von Regenwasser, da sie sich in ihrer Wasserdurchlässigkeit erheblich unterscheiden. So sind Böden mit hohem Tonanteil normalerweise wegen ihrer Stauwirkung ungeeignet, ebenso Untergründe mit einer sehr hohen Durchlässigkeit wie Kies, da hier keine ausreichende Reinigung des Regenwassers aufgrund der relativ geringen Verweildauer bei der Bodenpassage erfolgt.

3.2 Technische Gestaltung der Regenwasserversickerung

Ein Schritt zu einer nachhaltigen Regenwasserbewirtschaftung ist die Entsiegelung befestigter Flächen. Hier trägt der Rückbau zu Grünflächen dazu bei, dass das Regenwasser an Ort und Stelle versickern kann. Verbinden lässt sich dies mit einer gezielten Versickerung von Regenwasser, wobei unterschiedliche Verfahren in Betracht kommen:

- Flächenversickerung,
- Muldenversickerung, Mulden-Rigolenversickerung,
- Rohrversickerung,
- Schachtversickerung.

Beispielhaft sei die Funktionsweise der Mulden-Rigolenversickerung dargestellt (Abb. 11). Das Regenwasser wird hier von den Ablauflächen in eine flache, zumeist mit Gras bewachsene Bodenvertiefung geleitet, die circa 40 Zentimeter tiefer liegt als das umgebende Areal. Darunter befindet sich eine 30 Zentimeter mächtige Mutterbodenschicht, in der das Regenwasser kurz zwischengespeichert wird.

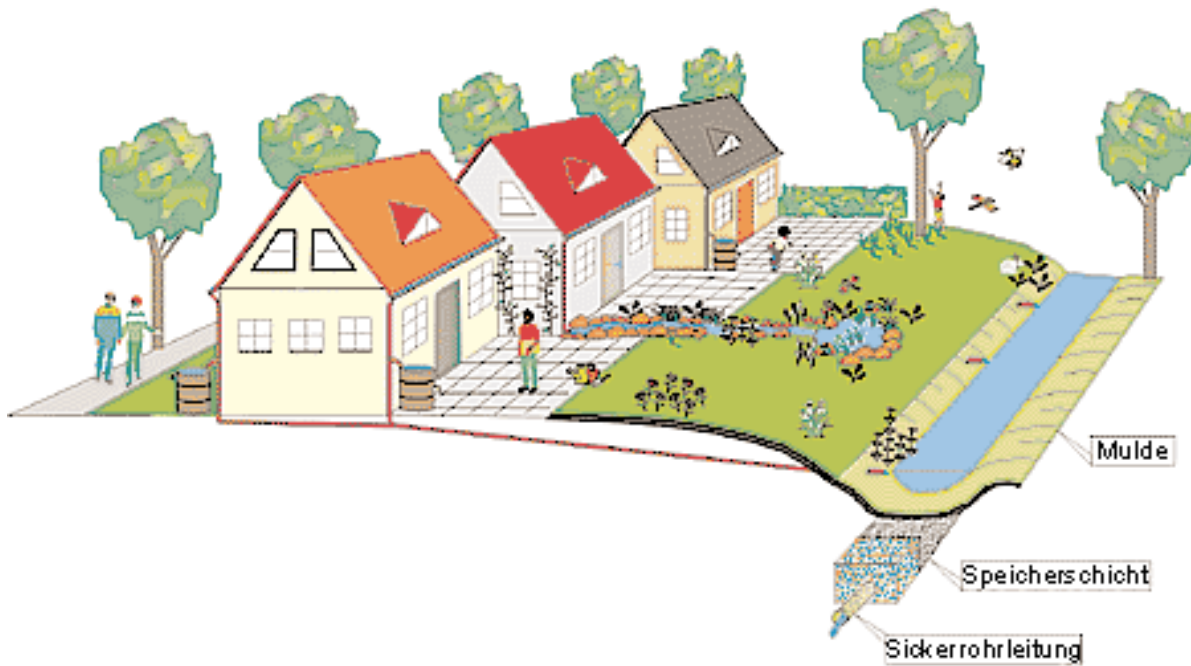


Abb. 11 Mulden-Rigolen System.

Quelle: www.muenster.de/stadt/tiefbauamt

Die Rigole, eine Schicht aus Kies, filtert das ankommende Regenwasser und leitet das gefilterte Wasser in das anstehende Erdreich. Die Rigole wird durch ein Geotextil vor Beschädigung durch Wurzelwachstum geschützt. Im Landschaftsbild ist ein Mulden-Rigolen-System eher unscheinbar (Abb. 12), ermöglicht aber eine naturnahe Versickerung des Regenwassers. Die Reduzierung des Oberflächenabflusses hat weniger Überlaufereignisse aus Mischwassersystemen zur Folge, was sowohl die Gewässer als auch die Kanalisation selbst entlastet. Kleinräumigen Überschwemmungen kann so vorgebeugt werden, da das Wasser in die Mulden fließt und versickert.



Abb. 12 Mulden-Rigolen-Systeme an einer Straße

Quelle: www.dbu.de/presse

3.3 Rechtlicher Rahmen

Rechtliche Vorgaben für die Regenwasserversickerung finden sich sowohl im Wasser-, im Bodenschutz- sowie im Baurecht. Darüber hinaus sind noch zahlreiche untergesetzliche Regelungen zu beachten.

3.3.1 Wasserrechtliche Vorgaben

Die wasserrechtlichen Vorgaben für die Regenwasserversickerung ergeben sich aus bundes- und landesrechtlichen Regelungen. In den einzelnen Bundesländern gelten daher zum Teil von einander abweichende Vorgaben für die Regenwasserversickerung.

- Erlaubnispflicht der Regenwasserversickerung

Eine zielgerichtete Versickerung von Niederschlagswasser in das Grundwasser stellt nach § 3 Abs. 1 Nr. 5 Wasserhaushaltsgesetz (WHG) ein „Einleiten von Stoffen in das Grundwasser“ dar. Hierfür ist grundsätzlich eine wasserrechtliche Erlaubnis erforderlich.

Nach § 34 Abs. 1 WHG darf eine Erlaubnis nur erteilt werden, wenn bei der Versickerung „eine schädliche Verunreinigung des Grundwassers nicht zu besorgen“ ist. Ferner darf durch die Versickerung nach § 6 WHG das Wohl der Allgemeinheit nicht beeinträchtigt werden.

Die Länder können jedoch gemäß § 33 Abs. 2 Nr. 3 WHG allgemein oder für einzelne Gebiete festsetzen, dass eine Erlaubnis für das Einleiten von Niederschlagswasser in das Grundwasser zum Zweck einer schadlosen Versickerung nicht erforderlich ist.

Unabhängig davon, ob nach den landesrechtlichen Regelungen eine Erlaubnis erforderlich ist oder nicht, müssen die Schutzstandards des Wasserrechts bei der Regenwasserversickerung beachtet werden. Die Standards werden durch die sogenannten Geringfügigkeitsschwellen definiert, die die Grenze zwischen einem unerheblichen Eintrag und einer schädlichen Grundwasserverunreinigung bestimmen.

- Gemeinwohlverträgliche Abwasserbeseitigung

Nach § 18 a WHG ist Abwasser so zu beseitigen, dass das Wohl der Allgemeinheit nicht beeinträchtigt wird. Der Begriff des Abwassers wird im WHG nicht definiert (siehe aber § 2 Abs. 1 AbwAG). Neben Schmutzwasser fällt auch Niederschlagswasser grundsätzlich unter den Abwasserbegriff. § 18 a WHG legt die Art der Beseitigung nicht fest. Nach § 18 a Abs. 1 Satz 2 WHG ist insbesondere auch die dezentrale Beseitigung von häuslichem Abwasser zulässig.

Nach § 18 a Abs. 2 WHG regeln die Länder, welche Körperschaften des öffentlichen Rechts für die Abwasserbeseitigung zuständig sind. Ferner können die Länder die Voraussetzungen bestimmen, unter denen andere herangezogen

werden können. Nach den landesrechtlichen Regelungen sind zwar grundsätzlich bislang vor allem die Kommunen für die Abwasserbeseitigung in der Pflicht. § 18 a Abs. 2 WHG eröffnet aber auch die Möglichkeit, die Verantwortung für die Versickerung von Niederschlagswasser Dritten, sprich den Grundstückseigentümern oder den Nutzern, aufzuerlegen.

- Landesrechtliche Regelungen

In den meisten Ländern ist die Versickerung grundsätzlich erlaubnisfrei möglich. Oft wird allerdings vorausgesetzt, dass die Versickerung außerhalb von Wasserschutzgebieten erfolgt und das Niederschlagswasser nicht nachteilig verändert worden ist.

Zum Teil erfolgt die Freistellung unmittelbar im Gesetz, zum Teil liegt nur eine Ermächtigung zum Erlass einer Rechtsverordnung vor. Einige Länder ermächtigen die Kommunen, durch Satzung die Erlaubnisfreiheit der Versickerung von Niederschlagswasser festzulegen.

Die landesrechtlichen Regelungen unterscheiden sich aber danach, ob sie die Versickerung von Niederschlagswasser anordnen oder lediglich als eine Variante der Abwasserbeseitigung zulassen. In Baden-Württemberg muss das Niederschlagswasser zum Beispiel bei Neubauten nach dem 1. Januar 1999 grundsätzlich versickert werden. In Sachsen-Anhalt ist Niederschlagswasser lediglich in geeigneten Fällen zu versickern.

Die Einzelheiten können hier nicht ausgeführt werden. Sie können bei den jeweils zuständigen Landesministerien oder bei den Kommunen erfragt werden.

3.3.2 Bodenschutzrechtliche Vorgaben

Da durch die Versickerung von Regenwasser Schadstoffe auch in den Boden eingebracht werden können, gilt auch das Bodenschutzrecht. Boden im Sinne des Bundesbodenschutzgesetzes (BBodSchG) ist die obere Schicht der Erdkruste ohne Grundwasser und Gewässerbetten. In §§ 4 und 7 BBodSchG werden Pflichten zur Sanierung von schädlichen Bodenveränderungen und zur Vorsorge vor Bodenverunreinigungen genannt.

Die auf jeden Fall verbindlich zu beachtenden Grenzwerte sind im Anhang der Bundesbodenschutzverordnung (BBodSchV) festgelegt. Sie werden als Prüfwerte bezeichnet. Sie unterscheiden sich nach den Wirkungspfaden „Boden-Mensch“, „Boden-Grundwasser“ und „Boden-Nutzpflanze“ und gelten jeweils in unterschiedlichen Bodenbereichen.

Darüber hinaus hat der Rechtsausschuss der Landesgemeinschaft Boden beschlossen, dass grundsätzlich auch die strengeren Vorsorgewerte nach Anhang 2 Nr. 4 der BBodSchV beachtet werden müssen. Dafür spricht, dass die Regenwasserversickerung ein geplantes Handeln darstellt, das sich auf die

Bodenfunktionen auswirken kann. Daher ist nach § 7 BBodSchG der Grundstückseigentümer und -besitzer sowie derjenige, der Vorrichtungen auf dem Grundstück durchführt, die zu Veränderungen der Bodenbeschaffenheit führen können, zur Vorsorge verpflichtet. Allerdings sind hierbei naturbedingt und großflächig siedlungsbedingt erhöhte Schadstoffgehalte im Boden zu berücksichtigen.

3.3.3 Baurechtliche Genehmigung

Versickerungsanlagen sind bauliche Anlagen im Sinne der Landesbauordnungen. Für die Errichtung oder Änderung von baulichen Anlagen ist grundsätzlich eine Genehmigung erforderlich. Im Zuge der Verwaltungsvereinfachung und -beschleunigung sind aber in den Landesbauordnungen zahlreiche Anlagentypen von der Zulassungspflicht ausgenommen. Diese werden in der Regel in einer Anlage aufgeführt. Für sie ist lediglich eine Anzeige erforderlich. Gleichwohl sind auch bei der Anzeige Unterlagen vorzulegen. Die Behörde führt aber keine detaillierte inhaltliche Prüfung durch.

Es muss also bei der Errichtung einer Regenwasserversickerungsanlage geprüft werden, ob eine Genehmigung oder nur eine Anzeige nach dem jeweiligen Landesbaurecht erforderlich ist. Auskünfte hierzu erteilen die jeweils zuständigen Bauordnungsämter.

3.3.4 Technische Normen

Ergänzend sind insbesondere bei der Errichtung und dem Betrieb von Abwasserbeseitigungsanlagen technische Normen zu beachten. Hier sind zu nennen technische Normen des DIN, sowie der Deutschen Vereinigung für Wasserwirtschaft, Abwasser und Abfall (DWA). Die Einzelheiten sind bei den genannten Organisationen zu erfragen.

4 REGENWASSERNUTZUNG

4.1 Einsparpotentiale bei der Wassernutzung

Die ersten Schritte zu einem verantwortungsvollen Umgang mit Wasser im Haushalt sind wassersparendes Verhalten und der Einsatz wassersparender Armaturen. In Großstädten wird die Nutzung von Regenwasser in Haushalten eine eher untergeordnete Rolle spielen. Denkbar wäre hier die Regenwassernutzung in Einrichtungen wie Flughäfen, Gewerbebetrieben und Fußballstadien. Dort wird Trinkwasser in sehr großem Umfang nur für Bewässerung und Toilettenspülung gebraucht. Das Niederschlagswasser des Stadionsdaches im Berliner Olympiastadion etwa wird seit Fertigstellung im Sommer 2004 vollständig auf dem Gelände bewirtschaftet. Die Hälfte der Regenmenge ist für die Bewässerung des Spielfeldes vorgesehen, der Rest versickert. Eine Nutzung für die Toilet-

tenspülung erfolgt hingegen nicht. Zu erwähnen ist, dass bei der Planung des neuen Dienstgebäudes für das Umweltbundesamt in Dessau die Nutzung von Regenwasser geprüft, auf die Realisierung jedoch aus ökologischen wie ökonomischen Gründen verzichtet wurde. Hingegen gibt es im gewerblichen und industriellen Bereich verschiedene zweckmäßige Einsatzmöglichkeiten für Regenwasser. Beispielsweise zur Reinigung von Tierställen in der Landwirtschaft, für große Klimaanlage mit Kühltürmen, Autowaschanlagen und als Prozesswasser in der Industrie.

In Haushalten, in denen die Sparmöglichkeiten – außer der Regenwassernutzung – ausgeschöpft wurden, beträgt der durchschnittliche Verbrauch circa 95 Liter pro Person und Tag. Durch die zusätzliche Verwendung von Regenwasser in Garten und Haushalt können zusätzlich ca. 35 bis 40 Liter Trinkwasser pro Person und Tag durch Regenwasser ersetzt werden (Abb. 13), vorausgesetzt der Regenwasserertrag ist entsprechend hoch. Bezüglich der Nutzung von Regenwasser zum Wäschewaschen wird auf Kap. 4.4.3 und 4.5.1 hingewiesen.

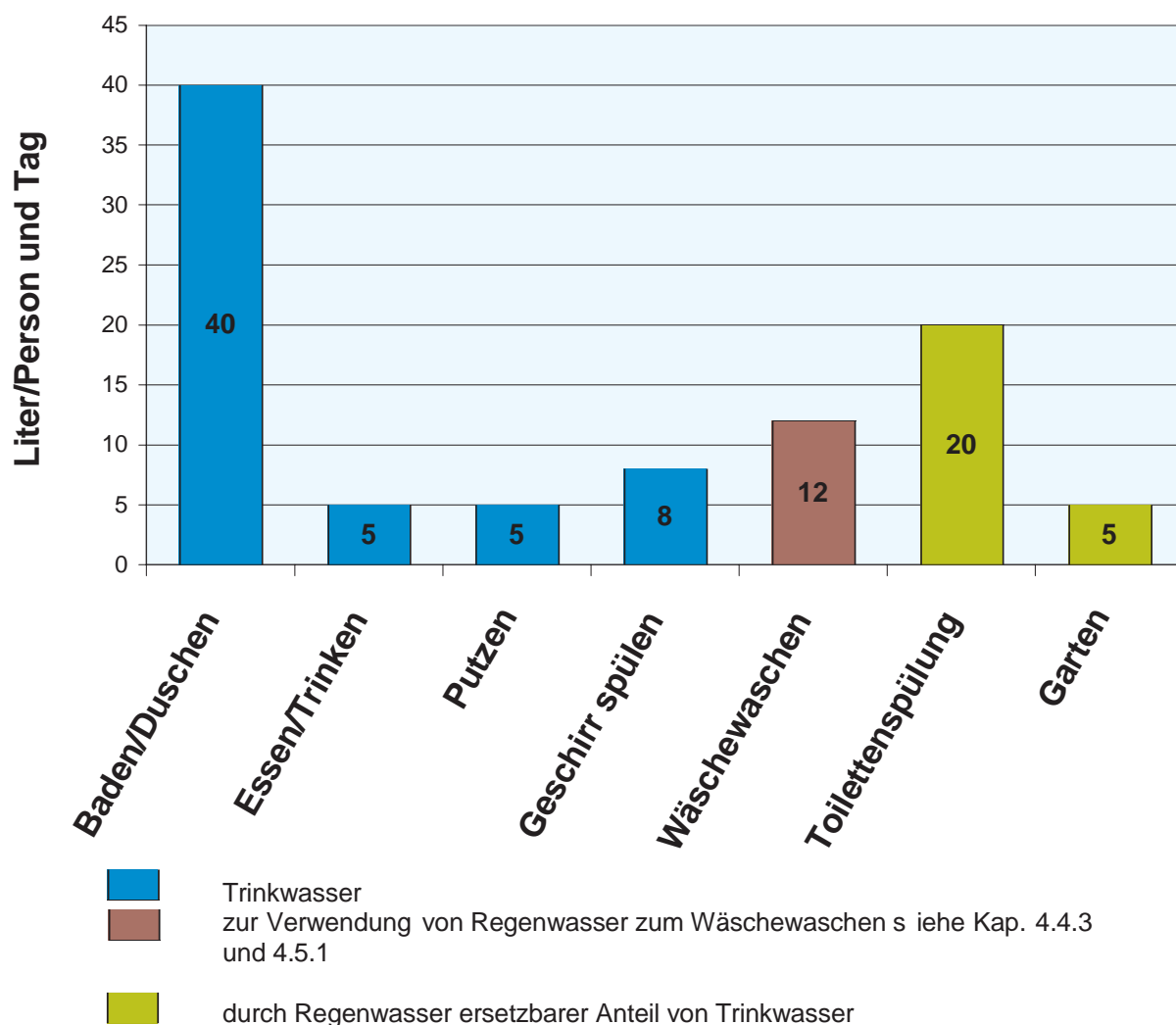


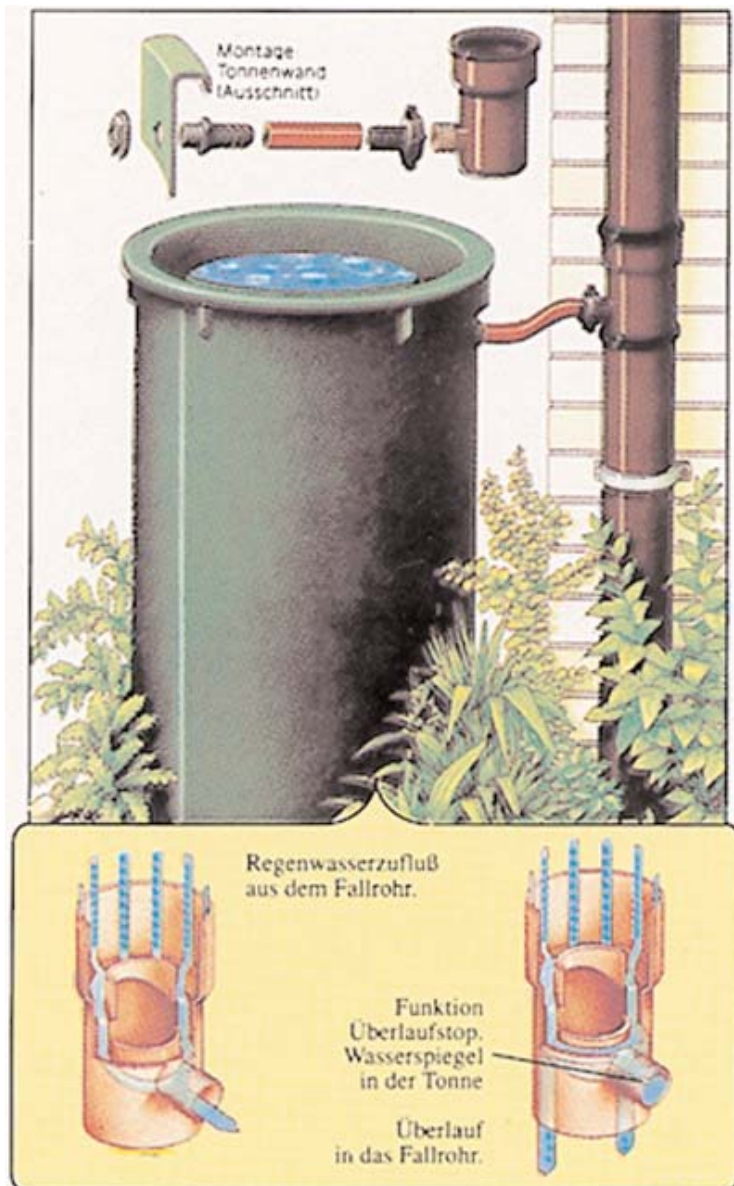
Abb. 13 Durchschnittlicher Bedarf von Trinkwasser pro Person und Tag in einem sparsamen Haushalt.

Quelle: Umweltbundesamt (2005)

4.2 Technische Gestaltung der Regenwassernutzung

4.2.1 Gartenbewässerung

Das Bewässern beziehungsweise Gießen von Pflanzen, Bäumen, Obst und Gemüse in Haus und Garten ist die technisch einfachste und sinnvollste Nutzung von Regenwasser. Um Regenwasser für den Garten nutzen zu können, sollte man das abfließende Regenwasser des Daches in eine Regentonne (ab 15 € im Handel erhältlich) leiten.



Dabei wird das Fallrohr des Daches durch eine Öffnung (spezielles Rohrstück im Baumarkt erhältlich) angezapft. Zur Gartenbewässerung werden auch Erdtanks mit einem größeren Fassungsvermögen vertrieben, wobei dies den finanziellen und technischen Aufwand deutlich erhöht (1000 l Erdtank aus Kunststoff ab 400 €; für Filtereinrichtungen, Tauchpumpe etc. sind zusätzlich Ausgaben erforderlich).

Abb. 14
Regentonne zur
Gartenbewässerung

Quelle: www.steinhauer-gmbh.de

4.2.2 Regenwassernutzungsanlagen im Haushalt

Regenwassernutzungsanlagen sind gebäudetechnische Anlagen, die wie eine Heizung oder Klimaanlage einen technischen Mindeststandard erfüllen müssen (s. Kap. 4.5.1) und einer regelmäßigen Wartung bedürfen. Folgende Kriterien sind bei einer Nutzung von Regenwasser im Haushalt zu beachten:

a) Nur Regenwasser von geeigneten Dachablaufflächen verwenden

Bei Ein- und Zweifamilienhäusern sollten in der Regel alle verfügbaren und geeigneten Flächen angeschlossen werden. Für die Regenwassernutzung ist ausschließlich Dachablaufwasser zu verwenden, wobei einige Dachmaterialien für das Auffangen und die weitere Nutzung im Garten nicht oder nur beschränkt geeignet sind. Da durch Dachbeläge aus Kupfer und Zink – Blei spielt aufgrund der meist kleinflächigen Anwendung im Außenbereich nur eine untergeordnete Rolle – eine Abschwemmung löslicher und unlöslicher Metallverbindungen erfolgt, ist von einer Regenwassernutzung von diesen Flächen abzusehen. Der Schwefeldioxid-Gehalt der Atmosphäre und somit der pH-Wert des Regenwassers, ist einer der dominierenden Einflussfaktoren auf die Korrosionsgeschwindigkeit und die Löslichkeit der Schwermetalle.

b) Einen geeigneten Wasserspeicher verwenden

Um Regenwasser im Haushalt nutzen zu können ist der Einbau eines Regenwasserspeichers, der aufgefangenes Regenwasser aufnimmt, notwendig. Dabei muss eine Lagerungstemperatur des Wassers unter 18°C gewährleistet sein, um die Gefahr einer bakteriellen Belastung zu minimieren. Ebenfalls müssen die Wassertanks auf jeden Fall ein geschlossenes System darstellen, in welches kein Licht oder Schmutz gelangen kann. Die Wasserkapazität der handelsüblichen Regenwasserspeicher liegt je nach Bauart zwischen 2.000 und 10.000 Litern, wobei unterirdische Zisternen und Kellertanks zum Einsatz kommen, die in der Regel aus Beton oder Kunststoff bestehen. Kellertanks werden dann eingebaut, wenn auf dem Grundstück kein Platz für eine Erdzisterne ist, oder wenn die zu speichernde Wassermenge gering ist.

c) Das Wasser vor dem Speicher feinfltern

Bevor das Wasser in den Speicher gelangt, ist eine Feinfiltration des Wassers erforderlich, um eine dauerhaft gute Wasserqualität zu gewährleisten. Fallrohrfilter, zentrale Sammelfilter oder fertig eingebaute Filter im Speicher sind die Varianten. Generell sollte darauf geachtet werden, dass die Filter selbstreinigend sind und die Filterung vor dem Speicher erfolgt. Auf weitere Filter nach dem Speicher sollte verzichtet werden, da diese bei einer vorgeschalteten Filterung unnötig sind, den Strömungswiderstand erhöhen und dadurch die Lebensdauer der Pumpe verkürzen. Die Filter sollten eine Maschenweite von 0,2 Millimeter nicht überschreiten. Das am stärksten belastete Wasser der ersten Minuten gelangt nicht in den Speicher, da die Durchlässigkeit der Feinfiltereinsätze aus Edelstahl erst einsetzt, wenn diese vollständig benetzt sind. Konstruktionsbedingt werden Schmutzstoffe nicht festgehalten, sondern mit der Restwassermenge verworfen, weshalb in diesem Zusammenhang von selbstreinigenden Filtern gesprochen wird (zum Beispiel die unten genannten Fallrohr-Filtersammler und Wirbelfeinfiler). Problematisch und nicht zu empfehlen sind alle Systeme, in denen sich der zurückgehaltene Schmutz anreichert, da hier wegen der Verstopfungsgefahr eine intensive Wartung erforderlich ist.



Abb. 15 Fallrohrfilter

Fallrohr-Filtersammler haben eine sehr gute Filterleistung, sind selbstreinigend und daher wartungsarm. Sie sind geeignet für Häuser mit wenigen Fallrohren und können nachträglich eingebaut werden. Der Filter wird in das vorhandene Fallrohr der Regenrinne eingebaut. Das im Regenfallrohr ankommende Dachabflusswasser wird zunächst durch den senkrecht sitzenden Edelstahl-Filtereinsatz unter Ausnutzung der Adhäsionskraft gefiltert, im Stauraum gesammelt und dann über den Auslaufstutzen dem Speicherbehälter zugeführt. Der Filter reinigt das abfließende Regenwasser von Grobschmutz, wie Laub, Moos und Insekten.

Quelle: www.schimke.de/filtersammler

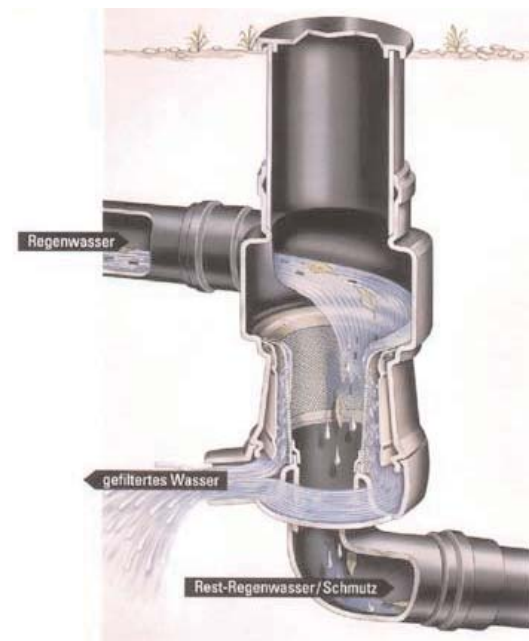


Abb. 16 Wirbel-Feinfilter

Wirbel-Feinfilter haben das gleiche technische Prinzip wie die Fallrohrfilter, jedoch werden diese in den Boden eingebaut und filtern dort das aus mehreren Fallrohren kommende Regenwasser. Ein Filtersieb aus feinem Edstahlgewebe reinigt das Regenwasser und leitet es einem Speicher zu. Der Schmutz wird permanent vom Sieb abgespült und von einem kleinen Teil des Wassers direkt zum Abflusskanal geleitet.

d) Das Trink- und Regenwassersystem strikt trennen

Die wesentliche Grundanforderung an das Regenwassernutzungssystem ist die Trennung von Regenwasser und Trinkwasser. Regenwassernutzer brauchen in längeren Trockenperioden eine Nachspeisung von Trinkwasser in ihr Regenwassersystem. Deshalb ist eine Koppelungsstelle erforderlich, bei der es bei unsachgemäßer Ausführung oder Wartung zu einer Kontaminierung des öffentlichen Trinkwassernetzes mit Regenwasser kommen kann. Das ist der kritische Punkt jeder Regenwassernutzungsanlage, der nur durch eine strikte Trennung von Regenwasser und Trinkwasser behoben werden kann. Einen Überblick über die allgemeine Funktionsweise einer Regenwassernutzungsanlage gibt Abbildung 17. Darin ist zu sehen, wie das aufgefangene Regenwasser gefiltert, gesammelt und verteilt wird.

Um bei Umbaumaßnahmen oder Haussanierungen eine Verwechslung von Leitungen zu vermeiden, besteht eine Kennzeichnungspflicht für Betriebswasserleitungen. Zudem sind Regenwasserhähne mit einem „Kein Trinkwasser“-Schild kenntlich zu machen (siehe auch Kap. 4.5).

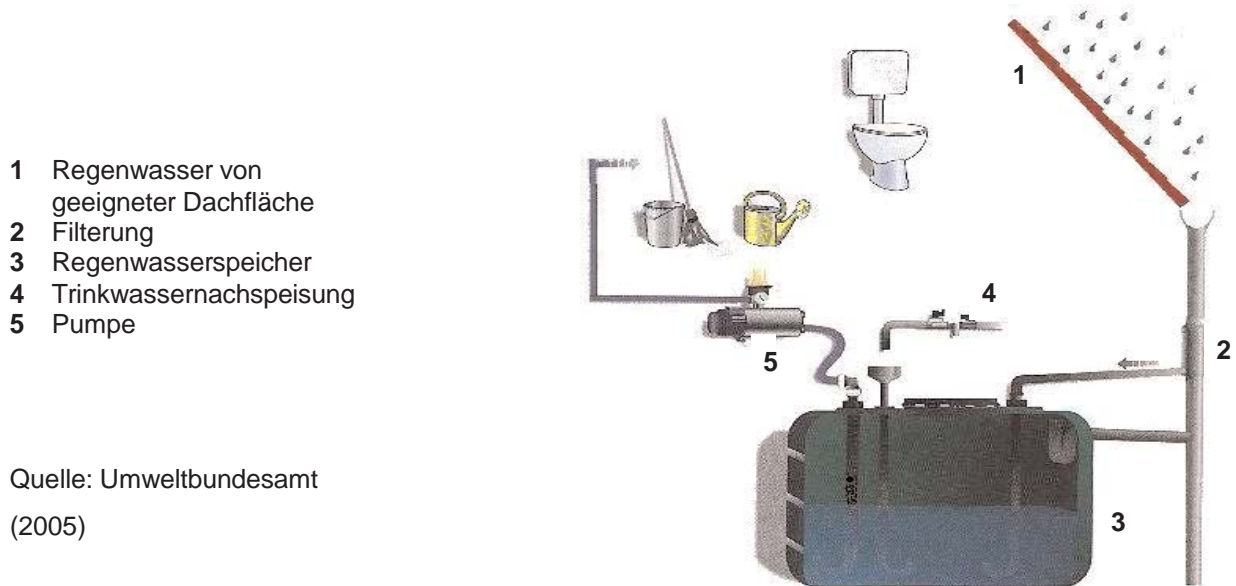


Abb. 17 Funktionsweise einer Regenwassernutzungsanlage

4.3 Wirtschaftlichkeit einer Regenwassernutzungsanlage

Die Frage, ob und wann eine Regenwassernutzungsanlage wirtschaftlich arbeitet, hängt von diversen, vor allem regionalen Aspekten ab. Dabei sind auf der Kostenseite die Errichtungs- und Installationskosten einer Anlage sowie deren Unterhalt zu beachten. Laut „Fachvereinigung Betriebs- und Regenwassernutzung e.V.“ (fbr) müssen die einzelnen Komponenten des Systems wie Dachrinnen und Rohrleitungen jährlich gereinigt werden. Alle fünf bis zehn Jahre sollte der Wasserspeicher komplett gesäubert werden. Zudem muss der Filter je nach Herstellerangabe kontrolliert und gegebenenfalls gereinigt werden.

Zusammenfassend kommt man zu folgender Rechnung: Die Baukosten für Speicher, Rohrleitungen, Filter und Pumpen liegen im Bereich von circa 2.500 bis 5.000 Euro (je nach Eigenleistungsanteil und nach Größe des Speichers). Ein 4-Personen-Haushalt, der pro Jahr circa 40 Kubikmeter (m^3) Trinkwasser (25 Liter/Tag/Person) durch Regenwassernutzung ersetzt, spart bei einem Wasserpreis von 2 Euro/ m^3 etwa 80 Euro/Jahr. Bei Einbeziehung der Nutzung von Regenwasser auch zum Wäschewaschen (zu Hygienefragen siehe unter 4.4.3 und 4.5.1) käme man auf 60 m^3 Einsparung (40 Liter/Tag/Person), woraus sich eine finanzielle Einsparung von 120 Euro jährlich ergäbe. Bei Wartung durch eine Firma müssen zusätzlich circa 100 Euro/Jahr Wartungskosten bereitgestellt werden. In einigen Bundesländern kommen weitere Kosten für zusätzlich Wasserturbinen und deren Eichung hinzu. Demgegenüber erhält man pro Jahr bei

Kapitalanlage der Erstellungskosten mit einem Zinssatz von 2,5 %, Zinsen in Höhe von 75 Euro bis 150 Euro. Fazit: Eine nicht bezuschusste Anlage rechnet sich in der Regel zurzeit nicht!

Diese Rechnung ist allerdings von diversen äußeren, regional verschiedenen Faktoren wie Trink- und Abwassergebühren sowie eventuellen Fördermitteln abhängig. Eine endgültige Aussage über die Wirtschaftlichkeit kann deshalb nur für jeden Einzelfall getroffen werden. Dabei sollte allerdings auch berücksichtigt werden, dass die in Deutschland installierten Regenwassernutzungsanlagen erst seit rund zehn Jahren arbeiten, das heißt bei einer prognostizierten Wirtschaftlichkeit ab 20 Jahre kann man erst um das Jahr 2010 anhand von tatsächlich erhobenen Daten überprüfen, ob sich die Prognosen bewahrheiten. Dies trifft insbesondere die getroffenen Annahmen hinsichtlich Wartungshäufigkeit und Reparaturanfälligkeit sowie die Entwicklung der Trink- und Abwasserpreise.

Größtes Problem für eine wirtschaftliche Nutzung von Regenwasser ist allerdings, dass selbst im regenreichen Deutschland für eine ausreichende, das heißt ganzjährige Versorgung, zu wenig Regen fällt. In trockenen Perioden, wenn allgemein der Wasserbedarf am höchsten ist, muss Wasser aus dem öffentlichen Netz in den Vorratstank nachgespeist werden, um den Betrieb von Toilette und Waschmaschine sicherzustellen. Dies ist von großer Bedeutung, da unabhängig von der Zahl der Regenwassernutzer eine gleichbleibend große Dimensionierung des Trinkwasserleitungsnetzes notwendig ist. Das heißt, das Trinkwasser-Netz kann durch die Nutzung von Regenwasser im Durchmesser nicht reduziert werden. Ungefähr 90 Prozent der Kosten eines Wasserversorgungsunternehmens sind Festkosten, die in erster Linie durch das Rohrnetz verursacht werden. Da diese Kosten an die Kunden weitergegeben werden, führt eine sinkende Abgabemenge neben den technischen und gesundheitsrelevanten Problemen (Gefahr der Verkeimung, Notwendigkeit von zusätzlichen Spülungen) zu einem Anstieg des Wasserpreises pro verbrauchten Kubikmeter Wasser, falls die Kosten für die Wasserversorgung ausschließlich verbrauchsabhängig erhoben werden. Kunden, etwa in Mehrfamilienhäusern, die Regenwasser nicht nutzen, finanzieren somit indirekt über den Wasserpreis die Regenwassernutzungsanlagen anderer, meist Besitzer von Eigenheimen. Von den meisten Wasserversorgungsunternehmen wird die Verwendung eines zweiten qualitativ minderwertigen Wassers im Haushalt aus den genannten Gründen grundsätzlich als überflüssig betrachtet, wohingegen die Nutzung von Dachablaufwasser zur Gartenbewässerung als positiv bewertet wird.

Eine im Auftrag des Schweizer Bundesamtes für Umwelt, Wald und Landschaft erstellte Ökobilanz von Trinkwasser- und Regenwassernutzung ergab, dass der alleinige Betrieb von Toiletten im Einfamilienhaus eindeutig unrentabel ist. Grundsätzlich gelte: Je mehr Einzelapparate von einer Regenwassernutzungsanlage mit Brauchwasser versorgt werden, desto günstiger ist das Kosten-Nutzen-Verhältnis.

4.4 Hygienische Probleme

Die mit der Regenwassernutzung verbundenen hygienischen Risiken werden unterschiedlich eingeschätzt. Grundsätzlich gilt folgendes: Regenwassernutzungsanlagen sind nie so sicher wie die öffentliche Trinkwasserversorgung! Die Qualität des Regenwassers hängt von der Aufnahme von Stoffen auf seinem Weg durch die Atmosphäre und vom Ort des Auftreffens ab. Durch Verdunstung von Wasser entsteht Wasserdampf, der nach Sättigung der Atmosphäre abregnet. Zunächst arm an gelösten Inhaltsstoffen nimmt der Niederschlag in der Atmosphäre Feinstpartikel und Aerosole auf. Fällt Regen auf eine Oberfläche wie ein Dach, werden weitere Stoffe von dieser Oberfläche aufgenommen und abtransportiert. Die Vermengung mit Vogelkot von Dachflächen und der Kontakt mit in der Regenrinne liegenden toten Tieren können das Regenwasser mikrobiell verunreinigen. Im Übrigen begünstigt in der Regenrinne liegendes Laub die Anreicherung von Bakterien. In diesem Zusammenhang ist eine kontinuierliche Reinigung der Regenrinne bei der Regenwassernutzung besonders im Spätherbst wichtig. Darüber hinaus muss der Regenwasserspeicher unter dunklen und kühlen Bedingungen unterhalten werden, da sich sonst Bakterien ungehindert vermehren können. In jedem Fall sollte eine Regenwassernutzungsanlage so errichtet werden, dass Kinder keinen direkten Zugang zu ihr haben und nicht versehentlich daraus Wasser trinken. Letztlich bestimmen die physikalischen, chemischen und bakteriologischen Eigenschaften des Wassers die weitere Nutzungsmöglichkeit, wie Gartenbewässerung und Toiletenspülung. Voraussetzung für eine gute und stabile Wasserqualität ist, dass ein bestimmter technischer Mindeststandard eingehalten wird (siehe unter 4.2 und 4.5).

Hygienische Probleme von Regenwassernutzungsanlagen lassen sich durch technische Maßnahmen vermindern. Doch in der Praxis gefährden Fehlinstallationen, mangelnde Wartung oder sonstiger fehlerhafter Umgang nicht nur Regenwassernutzer selbst, sondern auch die übrigen Trinkwassernutzer, beispielsweise durch den Eintrag kontaminierten Wassers in das öffentliche Netz. Eine aktuelle Untersuchung „zur hygienischen Kontrolle der Regenwassernutzungsanlagen in Deutschland“ kam zu dem Schluss, dass nach mehrjähriger Laufzeit 70 % der Regenwassernutzungsanlagen zu beanstanden waren. Dieser Misstand beruht auf einem falschen Abstand bei der Trennung zwischen Trinkwasser- und Regenwassersystem oder einer direkten Verbindung zwischen beiden Leitungssystemen. Ein Vorfall bei einem großen Wasserversorger zeigt, dass ein wenig sorgfältiger Umgang mit Regenwassernutzungsanlagen leicht zu erheblichen Kosten und Nutzungsausfällen führen kann. So musste nach einer Kontamination eines erheblichen Netzteiles der öffentlichen Wasserversorgung der betroffene Teil drei Monate gespült und desinfiziert werden. Die Kontamination entstand durch Rücksaugen des Regenwassers bei nicht vorschriftsmäßiger Trennung einer Nichttrinkwasseranlage vom Trinkwasserversorgungsnetz. Die dabei anfallenden Kosten wurden für diesen einen Fall vom Versorgungsunternehmen mit 500.000 € angegeben.

Allerdings ergab oben genannte Untersuchung auch, dass die vorschriftsmäßig installierten, betriebenen, gewarteten und hygienisch überprüften Regenwassernutzungsanlagen – also solche, die nach den allgemein anerkannten Regeln der Technik geplant, erbaut und betrieben wurden – auch nach mehrjähriger Betriebszeit hygienisch nicht zu beanstanden waren. Regenwassernutzungsanlagen für den Haushalt bedürfen einer ständigen Überwachung und Pflege. Hier ist Eigenverantwortung der Betreiber gefordert. Beanstandungen sind häufig darauf zurückzuführen, dass die erforderlichen Wartungsarbeiten nicht durchgeführt werden.

4.4.1 Regenwasser für die Gartenbewässerung

Das weiche Regenwasser ist ideal für Pflanzen im Garten geeignet. Viele Pflanzen vertragen Regenwasser besser als Trinkwasser, beispielsweise Rhododendren oder Geranien. Schon aus diesem Grund ist neben den genannten Spareffekten zu empfehlen, beim Gießen Regenwasser zu nutzen. Auch Gartenteiche können sinnvoll mit Regenwasser betrieben werden. Die Verwendung des Regenwassers für die Gartenbewässerung ist hygienisch unbedenklich.

4.4.2 Regenwasser für die Toilettenspülung

Eine Infektionsgefahr für Menschen durch Regenwasser bei der Toilettenspülung kann als gering eingestuft werden. Allerdings sind aus hygienischer Sicht die negativen Auswirkungen einer steigenden Zahl von Regenwassernutzungsanlagen absehbar – die zur Zeit häufigste Ursache einer Kontamination des Trinkwassers mit Krankheitserregern ist das Rücksaugen von Wasser aus Regenwassernutzungsanlagen in das Netz der öffentlichen Trinkwasserversorgung (zur Anschlussproblematik s. auch Kap. 4.2.2 und 4.5.1).

4.4.3 Regenwasser zum Wäschewaschen

Aus Sicht des Gewässerschutzes wäre die Nutzung des Regenwassers zum Wäschewaschen wünschenswert, da aufgrund der geringen Wasserhärte Enthärter und Waschmittel nur noch für den Wasserhärtebereich 1 dosiert werden müssten und somit überflüssig wären. Die vom Schweizer Bundesamt für Umwelt, Wald und Landschaft veröffentlichte Ökobilanz von Trinkwasserversorgung und Regenwassernutzung belegt, dass durch Wäschewaschen mit weichem Regenwasser rund 20 Prozent Waschpulver eingespart werden kann, weshalb das Wäschewaschen mit Regenwasser in Gebieten mit hoher Wasserhärte ökologisch Sinn mache. Diesem Vorteil stehen hygienische Bedenken gegenüber: Ein Eintrag von gesundheitsgefährdenden Keimen beim Wäschewaschen mit Regenwasser ist dadurch möglich, dass unabhängig von der Waschtemperatur die Spülungen jeweils mit kaltem Wasser erfolgen. Damit werden mögliche keimabtötende Wirkungen bei höheren Temperaturen oder durch Zusatz des Waschmittels wieder aufgehoben und im Wasser vorhandene Keime sowie deren Dauerformen in die Wäsche übertragen.

Beim Sammeln von Regenwasser kann, wie bei jedem Oberflächenwasser, eine fäkale oder sonstige Verunreinigung nicht ausgeschlossen werden. Dieses gilt auch für Regenwasser, das ausschließlich als Dachablaufwasser gewonnen wird. Wird es zum Wäschewaschen genutzt, so ist eine geeignete Aufbereitung erforderlich. Die Verwendung nicht aufbereiteten Oberflächenwassers zum Waschen der Wäsche wäre insbesondere für solche Personen mit einem hohen Risiko für die Gesundheit verbunden, deren Immunsystem nicht normal ausgebildet ist – also Kleinstkinder, alte Menschen, Kranke und hier insbesondere Immunsupprimierte (Menschen mit einer geschwächten natürlichen Abwehr). Für diese Personen können die aus dem Regenwasser stammenden Keime zu weiteren Krankheiten führen, im ungünstigsten Fall auch bei Gesunden. Besonders ist dabei zu beachten, dass Patienten immer früher aus den Krankenhäusern entlassen werden. Dies gilt auch nach chirurgischen Eingriffen. Weiterhin steigt die Zahl der ambulanten Operationen in Deutschland erheblich an. Auch hier findet die nachsorgende Behandlung, – z.B. noch nicht verheilte Wunden – in der häuslichen Umgebung statt. Damit steigt das Risiko von Infektionen aus dem häuslichen Bereich, auch durch Wäsche, die mit Regenwasser gewaschen wäre. Ähnliche hygienische Anforderungen sind auch an die häusliche Pflege alter Menschen zu stellen.

In diesem Zusammenhang ist noch einmal darauf hinzuweisen, dass diese hygienische Bewertung nur für solches Regenwasser gilt, das über einen geeigneten Dachablauf gesammelt wurde. Würde das Regenwasser auch auf befestigten Flächen gesammelt, zum Beispiel Terrassen, Hofflächen usw., so ist davon auszugehen, dass bei einer Nutzung zum Wäschewaschen das Risiko von Erkrankungen deutlich ansteige. Haus- und Wildtiere (auch Kleintiere) tragen insbesondere auch solche Organismen in das Wasser ein, die sehr resistente Dauerformen bilden und besonders infektiös sind (z.B. Giardien, Cryptosporidien). Darüber hinaus müsste dann mit dem Eintrag von Toxoplasmen (Parasiten) gerechnet werden, die eine Gefährdung für Schwangere darstellen.

Wird das Regenwasser in Zisternen im Haus gespeichert, erreicht das Wasser höhere Temperaturen als in den Bodentanks. Mit der Zunahme der Temperatur verbessern sich die Wachstumsbedingungen der Mikroorganismen, so dass sich bereits vorhandene Keime deutlich vermehren können. Hier steht besonders *Pseudomonas aeruginosa* im Vordergrund, ein opportunistischer Krankheitserreger, der verschiedenste Erkrankungen insbesondere bei älteren und immunsupprimierten Personen hervorrufen kann. Er wächst selbst in destilliertem Wasser bei Temperaturen von 10-42°C.

Von den Befürwortern der Nutzung von Regenwasser zum Wäschewaschen wird angeführt, dass das Dachablaufwasser von geeigneten Standorten nach Untersuchungen besser sei als die vom Gesetzgeber geforderte Qualität für Badegewässer. Das gilt für viele Oberflächengewässer ebenfalls. Nur wird auch niemand ernsthaft erkrankten Personen empfehlen, ein Bad in solchem Wasser zu nehmen, vielmehr wird dieser Personenkreis, wenn überhaupt, in Trinkwas-

ser oder desinfiziertem Beckenwasser baden. Ausschließlich die Aufbereitung solchen Wassers bietet Sicherheit vor zufälliger und grundsätzlich nicht kontrollierbarer Verunreinigung. Zudem sei darauf hingewiesen, dass die Qualitätsanforderungen für freie Badegewässer ausschließlich auf fäkale Verunreinigungen ausgerichtet sind, wie sie etwa durch Klärwerksabläufe in die Badegewässer gelangen können. Alle anderen möglichen Beeinflussungen durch Krankheitserreger werden dabei aber außer Acht gelassen. Die Qualität freier Badegewässer ist also ein ungeeigneter Vergleichsmaßstab für die Verwendung von Regenwasser zum Wäschewaschen.

4.5 Rechtlicher Rahmen

Seit dem 1. Januar 2003 gilt die neue Trinkwasserverordnung (TrinkwV). Diese sieht vor, dass auch der Inhaber einer Regenwassernutzungsanlage deren Inbetriebnahme der zuständigen Behörde (i.d.R. Gesundheitsamt) anzuzeigen hat. In bestimmten Fällen sieht die TrinkwV ferner eine Überwachung solcher Anlagen durch das Gesundheitsamt vor.

Außerdem ist die jeweils geltende Wasserversorgungssatzung der Gemeinde zu beachten. Die je nach Gemeinde unterschiedlichen Satzungen regeln u.a. den sogenannten „Benutzungszwang“. Dieser bedeutet die Pflicht, grundsätzlich den gesamten Wasserbedarf aus der öffentlichen Wasserversorgungsanlage zu decken; die Satzungen regeln ferner Ausnahmen von dieser Pflicht (z.B. für Gartenbewässerung) und die Möglichkeit, auf Antrag vom Benutzungszwang befreit zu werden.

4.5.1. Verwendung von Regenwassernutzungsanlagen im privaten und öffentlichen Bereich

Nach den Vorschriften der TrinkwV (§ 4 Abs. 1) muss Wasser für den menschlichen Gebrauch (dazu gehört u.a. alles Wasser, das zum Trinken, zum Kochen, zur Zubereitung von Speisen und Getränken, für die Körperpflege und -reinigung, die Reinigung von Geschirr sowie das Waschen von Wäsche bestimmt ist – siehe § 3 Nr. 1 Buchstabe a TrinkwV) frei von Krankheitserregern, genusstauglich und rein sein.

Die Anforderungen der TrinkwV gelten nicht für solche Verwendungszwecke, bei denen die Wasserqualität in aller Regel keine oder allenfalls vernachlässigbar geringe Auswirkungen auf die Gesundheit des Verbrauchers hat. Als Beispiele dafür seien genannt: das Reinigen von Gegenständen, an deren Beschaffenheit keine hohen hygienischen Anforderungen gestellt werden müssen, die WC-Spülung, das Gießen von Pflanzen und das Bewässern von Außenanlagen. Soweit Wasser für solche Zwecke allerdings in Einrichtungen verwendet wird, in denen ein besonderes Schutzbedürfnis für die Betroffenen besteht (wie z.B. Kindertagesstätten, Krankenhäuser, Altenheime), muss sichergestellt sein, dass die Verwendung keine Gefährdung für die menschliche Gesundheit mit sich bringt.

Diese Einrichtungen unterliegen daher nach § 18 Abs. 1 TrinkwV der Überwachung durch das Gesundheitsamt. Gemeinschaftseinrichtungen (wie z.B. Kindergärten, Schulen), Krankenhäuser sowie Seniorenheime unterliegen außerdem der infektionshygienischen Überwachung durch das Gesundheitsamt nach § 36 des Infektionsschutzgesetzes. Auch bei Gaststätten prüft die zuständige Landesbehörde nach den seuchenrechtlichen Bestimmungen, welche Verwendungen von Regenwasser in infektionshygienischer Hinsicht im Einzelfall akzeptabel sind. Zu beachten ist hier vor allem die besondere Schutzbedürftigkeit der jeweiligen Personengruppe. So wird die Verwendung von Regenwasser in WC-Spülungen in Krankenhäusern und Seniorenheimen wegen der besonderen hygienischen Anforderungen nur ausnahmsweise erlaubt sein, während die Verwendung von Regenwasser zur WC-Spülung beispielsweise in Gaststätten oder Fußballstadien in der Regel unproblematisch sein dürfte.

Umstritten ist die Zulässigkeit der Nutzung von Regenwasser zum Wäschewaschen. § 3 Nr. 1 Buchstabe a TrinkwV versteht unter „Trinkwasser“ ausdrücklich auch Wasser, das zur Reinigung von Gegenständen, die bestimmungsgemäß nicht nur vorübergehend mit dem menschlichen Körper oder die bestimmungsgemäß mit Lebensmitteln in Kontakt kommen, bestimmt ist. Damit ist z.B. das Reinigen von Kleidung, Hand- und Spültüchern gemeint. Die Qualitätsanforderungen der TrinkwV gelten jedoch (gem. § 2 Abs. 2 TrinkwV) nicht für Anlagen und Wasser aus Anlagen, die zur Entnahme oder Abgabe von Wasser bestimmt sind, das keine Trinkwasserqualität hat, und die zusätzlich zu den „normalen“ Wasserversorgungsanlagen im Haushalt verwendet werden. Daraus wird zum Teil gefolgert (so auch das Verwaltungsgericht Arnsberg in seiner noch nicht rechtskräftigen Entscheidung vom 4.4.2005, Az. 14 K 2304/04), dass die Bestimmungen der TrinkwV auf Regenwassernutzungsanlagen (und Wasser aus solchen Anlagen) grundsätzlich nicht anwendbar seien, wenn diese Anlage zusätzlich zu einem Anschluss betrieben würde, der Wasser in Trinkwasserqualität liefere.

Diese Auslegung orientiert sich nach der Gegenmeinung zu eng am Wortlaut der Vorschriften ohne den Zweck der Vorschriften genügend zu berücksichtigen. Sowohl die TrinkwV als auch die EG-Trinkwasser-Richtlinie stellen auf den Schutz der „menschlichen Gesundheit“ ab. Deshalb sei es angesichts des hohen Wertes dieses Schutzgutes nicht ausreichend, in diesem sensiblen Bereich ausschließlich auf die Eigenverantwortung der Nutzer abzustellen. Die Auslegung der TrinkwV müsse sich deshalb am Gebrauchszweck des jeweiligen Wassers orientieren. Dementsprechend ist die Intention des Ordnungsgebers in § 3 Nr. 1 Buchstabe a TrinkwV, dass Wäsche grundsätzlich mit Wasser, das Trinkwasserqualität habe, gewaschen werden solle. Diesen Grundsatz anschließend wieder durch eine Beschränkung des Anwendungsbereichs aufzuheben, hieße in der Konsequenz, dass neben dem Wäschewaschen die ebenfalls in § 3 Nr. 1 Buchstabe a genannten Zwecke, Trinken, Kochen, Getränkzubereitung, Duschen und Baden sowie das Geschirrspülen mit Regenwasser zulässig wären.

Unstrittig hingegen ist, dass die Qualitätsanforderungen der Verordnung immer dann gelten, wenn eine Regenwassernutzungs- oder vergleichbare Anlage anstelle einer Wasserversorgungsanlage nach § 3 Nr. 2 TrinkwV verwendet würde.

Regenwassernutzungsanlagen können neben der privateigenen Nutzung auch genutzt werden, wenn das Objekt vermietet wird. Der Mieter muss allerdings die Möglichkeit haben, über die Verwendung des Regenwassers zu entscheiden, weil hiermit ein Risiko verbunden sein kann. In jedem Haushalt muss also die Möglichkeit bestehen, für die in § 3 Nr. 1 Buchstabe a TrinkwV genannten Zwecke (einschließlich Waschen der Wäsche) Wasser mit der Qualität von Trinkwasser zu nutzen. Ein Vermieter muss deshalb für die in § 3 TrinkwV genannten Verwendungen immer einen Trinkwasseranschluss zur Verfügung stellen.

4.5.2 Anforderungen nach der Trinkwasserverordnung

Nach § 17 Abs. 2 der Trinkwasserverordnung (TrinkwV) dürfen Regenwasseranlagen nicht mit Trinkwasserleitungen verbunden werden. Ferner müssen nach § 17 Abs. 2 TrinkwV die Leitungen unterschiedlicher Versorgungssysteme farblich unterschiedlich gekennzeichnet sein. Auch die Entnahmestellen von Brauchwasser (hier Regenwasser) müssen deutlich gekennzeichnet sein. Diese Anforderungen werden in der DIN-Vorschrift 1988 – Technische Regeln für die Trinkwasserinstallation, der DIN-Vorschrift 1989 – Regenwassernutzungsanlagen und dem DVGW-Arbeitsblatt W 555 (2002) „Nutzung von Regenwasser (Dachablaufwasser) im häuslichen Bereich“ weiter konkretisiert.

Tab. 2 DIN 1989 Regenwassernutzungsanlagen

DIN 1989 - 1	Regenwassernutzungsanlagen Teil 1: Planung, Ausführung, Betrieb und Wartung 2002
DIN 1989 - 2	Regenwassernutzungsanlagen Teil 2: Filter 2004
DIN 1989 - 3	Regenwassernutzungsanlagen Teil 3: Regenwasserspeicher 2003
Norm-Entwurf DIN 1989 - 4	Regenwassernutzungsanlagen Teil 4: Bauteile zur Steuerung und Nachspeisung 2005

Diese Anforderungen sind erstens zum Schutz des Endverbrauchers erforderlich, zweitens aber auch deshalb, um den Übergang von Verunreinigungen aus den Brauchwassersystemen in das Trinkwassersystem zu verhindern. Ferner dürfen Regenwassernutzungsanlagen nur zusätzlich zu den Anlagen zur Versorgung

mit Trinkwasserqualität betrieben werden, da sie nur einige bestimmte Verwendungszwecke abdecken.

4.5.3 Anzeigepflicht gegenüber dem Gesundheitsamt

Die Errichtung oder die Inbetriebnahme sowie eine erhebliche bauliche Veränderung einer Regenwasseranlage muss dem zuständigen Gesundheitsamt vier Wochen vorher angezeigt werden. Das Gesundheitsamt kann die Vorlage der technischen Pläne verlangen. Die Stilllegung einer Regenwasseranlage ist dem Gesundheitsamt innerhalb von drei Tagen anzuzeigen. Durch die Anzeige werden die Gesundheitsämter in Kenntnis gesetzt, um ihre Kontroll- und Überwachungsaufgaben sinnvoll ausüben zu können. Daher stellt auch das Unterlassen der Anzeige eine Ordnungswidrigkeit nach der TrinkwV dar.

4.5.4 Überwachung durch das Gesundheitsamt

Regenwassernutzungsanlagen in öffentlichen Gebäuden unterliegen nach § 18 Abs. 1 TrinkwV der routinemäßigen Überwachung durch das Gesundheitsamt. Die Überwachung solcher Anlagen in privaten Haushalten erfolgt durch das Gesundheitsamt nur, wenn Beanstandungen oder Anhaltspunkte für einen nicht fachgemäßen Betrieb der Regenwassernutzungsanlage vorliegen und dies zum Schutz der menschlichen Gesundheit oder zur Sicherstellung der einwandfreien Beschaffenheit des Trinkwassers erforderlich ist.

4.5.5 Verhältnis zu den Wasserversorgungsunternehmen

Nach § 3 Abs. 2 der Verordnung über allgemeine Bedingungen für die Versorgung mit Wasser (AVBWasserV) muss das Wasserversorgungsunternehmen über die Errichtung einer Eigengewinnungsanlage in Kenntnis gesetzt werden. Unter den Begriff der Eigengewinnungsanlage fallen auch Regenwassernutzungsanlagen. Nach § 3 Abs. 2 AVBWasserV muss der Inhaber dafür sorgen, dass „keine Rückwirkungen in das öffentliche Wasserversorgungssystem möglich sind.“

Das Wasserversorgungsunternehmen kann also der Errichtung der Regenwassernutzungsanlage nicht widersprechen. Es ist aber nach § 14 AVBWasserV berechtigt, Kundenanlagen auf Sicherheitsmängel zu überprüfen. Werden Sicherheitsmängel festgestellt, hat das Wasserversorgungsunternehmen den Kunden darüber zu informieren. Es kann die Beseitigung der Mängel verlangen. Bei Gefährdungen der Sicherheit oder falls erhebliche Störungen zu erwarten sind, kann das Unternehmen den Anschluss oder die Versorgung verweigern. Bei Gefahr für Leib und Leben ist es hierzu verpflichtet.

Die Kontrollpflicht der Wasserversorgungsunternehmen beschränkt sich darauf, dass Rückwirkungen auf das öffentliche Wasserversorgungsnetz ausgeschlossen sind. Durch die Überprüfung übernimmt das Wasserversorgungsunternehmen keine Haftung für die Mängelfreiheit der Anlage. Der Inhaber einer Regenwas-

ernutzungsanlage kann schadensersatzpflichtig sein, wenn eine unzureichende Trennung des Regenwassersystems von dem Trinkwassersystem negative Auswirkungen auf die öffentliche Wasserversorgung verursacht, etwa durch eine Verkeimung des Trinkwassers.

4.5.6 Baugenehmigung

Ob für die Errichtung einer Regenwassernutzungsanlage eine Baugenehmigung erforderlich ist, richtet sich nach den jeweiligen Landesbauordnungen. In der Regel ist lediglich eine Anzeige erforderlich, wenn der Behälterinhalt nicht 50 m³ Inhalt übersteigt und der Behälter nicht höher als drei Meter ist (z.B. § 69 Abs. 1 Nr. 5e BauO Land Sachsen-Anhalt).

5 ZUSAMMENFASSUNG

Der bewusste Umgang mit Regenwasser ist ein wichtiger Teil des Gewässerschutzes. Um in Zukunft den natürlichen Wasserkreislauf in besiedelten Gebieten zu erhalten oder wieder herzustellen, müssen neue Wege im Umgang mit Regenwasser gegangen werden. In der vorliegenden Broschüre wurden daher die dezentrale Regenwasserversickerung sowie die Regenwassernutzung in Haushalten näher betrachtet.

Die Rückführung des Niederschlagswassers in den natürlichen Wasserkreislauf möglichst nahe am Ort des Anfalls ist ein modernes nachhaltiges und umweltgerechtes Konzept zum Umgang mit Regenwasser in bebauten Gebieten, das auch unter volkswirtschaftlichen Gesichtspunkten vorteilhaft ist. Die Versiegelung von Grundstücken und die Ableitung in die Kanalisation sollten – soweit möglich – vermieden werden. Dort, wo abflusswirksame Flächen nicht vermieden werden können, sollten Möglichkeiten geschaffen werden, dass das Niederschlagswasser verdunsten und versickern kann. Dies hat viele Vorteile: Teure unterirdisch verlegte Kanäle und Regenwasserüberläufe können durch kostengünstige naturnahe Rückhaltesysteme ersetzt werden. Der Grundwasserhaushalt wird weniger beeinträchtigt, da der Regen dort, wo er fällt, versickert. Für den Gewässerschutz kann die aus der Regenwasserversickerung resultierende Verringerung der Überläufe aus Mischwasserkanalisationen wesentlich zur Verbesserung der Gewässerqualität beitragen. Dies sind Gründe genug, den Umgang mit Regenwasser in Siedlungsgebieten zu ändern.

Weitaus differenzierter sind die Vor- und Nachteile der Regenwassernutzung in privaten und öffentlichen Gebäuden zu beurteilen. Uneingeschränkt zu empfehlen ist die Nutzung des Regenwassers zur Bewässerung im Garten. Insgesamt sind allerdings die positiven Effekte der Regenwassernutzung für die Umwelt, beispielsweise die Schonung des Grundwassers, aufgrund des marginalen Spareffekts gering. Insofern ist aus ökologischen Gründen die oben genannte Regenwasserversickerung zu bevorzugen. Eine Kostenersparnis durch die Nutzung von Regenwasser im Haushalt ist unwahrscheinlich, da Anschaffungs- und War-

tungskosten vergleichsweise hoch sind. Die Regenwassernutzung im Haushalt verlangt einen hohen Sicherheitsstandard – die hygienischen Risiken sind prinzipiell lösbar, dies hat jedoch seinen Preis.

Eine Infektionsgefahr durch Regenwasser bei der Toilettenspülung kann zwar als gering eingestuft werden. Aus hygienischen Gesichtspunkten wird im Zusammenhang mit der Nutzung von Regenwasser in Haushalten vor allem darauf hingewiesen, dass hier eine Kontaktstelle zur Trinkwasserversorgung entsteht. Hier ist ein hohes Maß an Eigenverantwortung der Betreiber gefordert. Beanstandungen sind häufig darauf zurückzuführen, dass die erforderlichen Wartungsarbeiten aus den unterschiedlichsten Gründen unterblieben sind. Die Verwendung von Regenwasser zum Waschen der Wäsche ist rechtlich problematisch und wird aus hygienischen Gesichtspunkten abgelehnt. Sie ist besonders für solche Personen mit einem hohen Risiko für die Gesundheit verbunden, deren Immunsystem nicht normal ausgebildet ist, also Kleinstkinder, alte Menschen und Kranke.

6 AUSBLICK

Die Infrastruktur von Wasserver- und Abwasserentsorgung in den westlichen Industrienationen und Nordamerika hat sich über viele Jahrzehnte hinweg entwickelt und spiegelt die Bedingungen wasserreicher, gut verwalteter und wohlhabender Länder wider. Dieses klassische Wasserver- und entsorgungssystem stößt inzwischen nicht nur außerhalb des gewachsenen Einsatzbereiches auf Grenzen. Sich verändernde gesellschaftliche, ökologische und ökonomische Randbedingungen stellen die Wasserdienstleister auch in Deutschland hinsichtlich Funktionsfähigkeit und Wirtschaftlichkeit vor erhebliche Probleme.

Gerade Bevölkerungsdynamiken sind für Wasserinfrastruktursysteme von großer Bedeutung, denn deren Funktion ist in entscheidendem Maße abhängig von einer bestimmten Bevölkerungsgröße, -dichte und -verteilung. Die Veränderung der Bevölkerung in Deutschland ist hochgradig differenziert – der Bevölkerungsschrumpfung in Ostdeutschland aber auch in Teilen Westdeutschlands (z.B. Saarland oder Ruhrgebiet) steht ein Bevölkerungswachstum im Süden und Nordwesten des Landes gegenüber (Abb.18). Die Abnahme der Bevölkerung in zahlreichen Regionen Ostdeutschlands hat für die Qualität der Trinkwasserversorgung weitreichende Konsequenzen. Sie führt zu einem sinkenden Wasserverbrauch und damit einhergehend, bei unveränderter Infrastruktur (zum Beispiel Durchmesser der Rohrleitungen für die Zu- und Ableitung von Wasser), zu längeren Kontakt- und Stagnationszeiten des Trinkwassers in den Leitungsrohren. Die Folgen können Korrosionsprodukte im Trinkwasser (braunes Wasser) und mikrobiologische Qualitätsprobleme durch die Wiederverkeimung des Trinkwassers sein.

Ein großer Teil der Wasserleitungsinfrastruktur ist sanierungsbedürftig. Die Veränderung der klimatischen Verhältnisse, der demographische Wandel in

Deutschland und die Finanznot vieler Kommunen erhöhen den Druck, über Alternativen zum klassischen, zentralen System von Wasserver- und entsorgung nachzudenken. In der Vergangenheit wurde bei der Planung und Gestaltung von Wasserver- und Abwasserentsorgung vorwiegend in Wachstumskategorien gedacht – also ausgelegt auf einen stetig steigenden Bedarf an Wasser. Die Herausforderung für die öffentliche Wasserversorgung in Deutschland ist neben der Aufrechterhaltung der hohen Trinkwasserqualität, adäquat auf unterschiedliche Siedlungsstrukturen und eine eventuelle Verringerung der Wasserverfügbarkeit durch klimatische Veränderungen reagieren zu können.

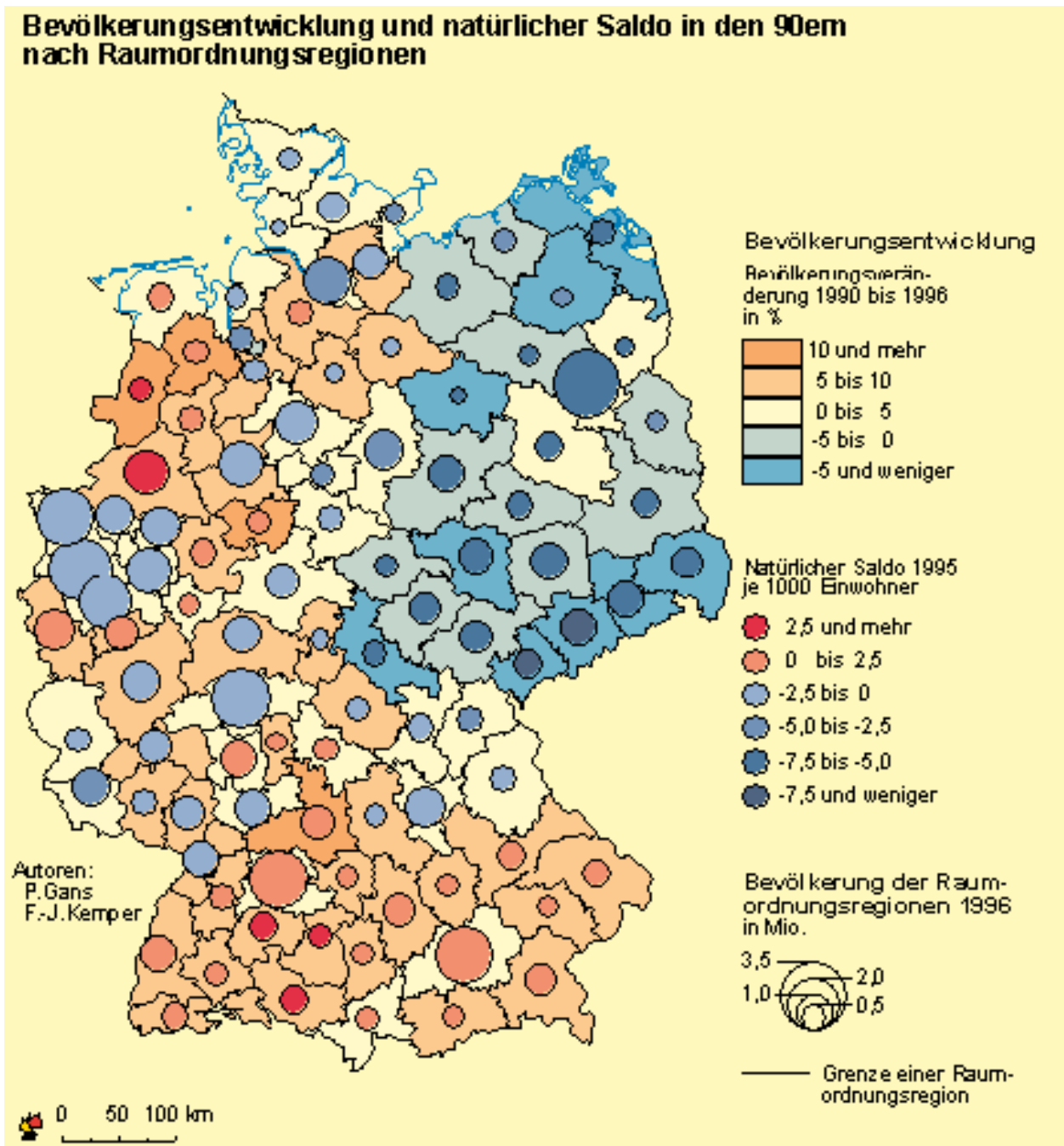


Abb. 18 Bevölkerungsentwicklung in Deutschland

Quelle: Nationalatlas - Leibniz-Institut für Länderkunde e.V.

Bei der Abwasserentsorgung steht zukünftig die Weiterentwicklung der Techniken unter ganzheitlichen Gesichtspunkten im Vordergrund. Es gilt, den Einsatz von Ressourcen zu verringern und Stoffkreisläufe zu schließen. Das betrifft insbesondere Nährstoffe in Haushaltsabwässern – Lösungen werden in Abhängigkeit der jeweiligen Rahmenbedingungen unterschiedlich ausfallen – dabei werden dezentrale Techniken zukünftig eine stärkere Bedeutung erlangen. In diesem Zusammenhang wird auch die Nutzung von Regenwasser in Gewerbe, Industrie und in Haushalten einer erneuten ökologischen und ökonomischen Bewertung zu unterziehen sein.

7 LITERATUR

- Amt für Umwelt und Natur der Stadt Gießen (2003): Regenwassernutzung im Haus. Empfehlungen und Auflagen zum Bau von Regenwassernutzungsanlagen, 6. Aufl., Gießen
- ATV-DVWK (2004): 3. Regenwassertage: 14.-15.06.2004 in Trier, Deutsche Vereinigung für Wasserwirtschaft, Abwasser und Abfall e.V., Hennef
- BMU (2003): Hydrologischer Atlas von Deutschland, Bundesministerium für Umwelt, Naturschutz und Reaktorsicherheit, erweiterte Ausgabe 2003, Bonn/Berlin
- DWA (2005): Planung, Bau und Betrieb von Anlagen zur Versickerung von Niederschlagswasser, Arbeitsblatt - A 138, Deutsche Vereinigung für Wasserwirtschaft, Abwasser und Abfall e.V., Hennef
- Cancik, H. (Hrsg.), Schneider, H. (Hrsg.) (2003): Der Neue Pauly – Enzyklopädie der Antike, Band 12/2 Ven-Z, S. 403 – 406, Verlag J. B. Metzler, Stuttgart, Weimar
- Gantner, K. (2002): Nachhaltigkeit urbaner Regenwasserbewirtschaftungsmethoden, Dissertation an der Technische Universität Berlin, Fachgebiet Siedlungswasserwirtschaft, Berlin
- Gerstengarbe, F.-W. et al. (2003): PIK Report Nr. 83 „Studie zur klimatischen Entwicklung im Land Brandenburg bis 2055 und deren Auswirkungen auf den Wasserhaushalt, die Forstwirtschaft und Landwirtschaft sowie die Ableitung erster Perspektiven, Potsdam
- Gesetz zur Ordnung des Wasserhaushalts (Wasserhaushaltsgesetz - WHG): In der Fassung der Bekanntmachung vom 19. August 2002, BGBl. I S. 3245, zuletzt geändert durch Artikel 2 des Gesetzes vom 25. Juni 2005, BGBl. I S. 1746

- Gesetz zum Schutz vor schädlichen Bodenveränderungen und zur Sanierung von Altlasten (Bundesbodenschutzgesetz - BBodSchG): In der Fassung der Bekanntmachung vom 17. März 1998, BGBl. I S. 502, zuletzt geändert durch Artikel 3G des Gesetzes vom 9. Dezember 2004, BGBl. I S. 3214
- Gesetz zur Verhütung und Bekämpfung von Infektionskrankheiten beim Menschen (Infektionsschutzgesetz - IfSG): Fassung der Bekanntmachung vom 20. Juli 2000, BGBl. I S. 1045, zuletzt geändert durch Artikel 2 § 3 Abs. 4 des Gesetzes vom 1. September 2005, BGBl. I S. 2618
- Grohmann, A., Markard, C., Möller, H.-W. (2000): Regenwassernutzung in privaten und öffentlichen Gebäuden. Neubewertung in privaten und öffentlichen Gebäuden. In: GWF Wasser-Abwasser, Heft 142 (2001) Nr. 4
- Hessisches Ministerium für Umwelt, ländlichen Raum und Verbraucherschutz (2004): Nutzung von Regenwasser in Haus und Garten, Wiesbaden
- Hessisches Ministerium für Umwelt, ländlichen Raum und Verbraucherschutz (2004): Regenwasserbewirtschaftung in Neubaugebieten – Fachinformation, Wiesbaden
- Hillenbrand, T. et al. (2004): Einträge von Kupfer, Zink und Blei in Gewässer und Böden – Analyse der Emissionspfade und möglichen Emissionsminderungsmaßnahmen, Umweltbundesamt Forschungsbericht, Dessau
- Jolliet, O. et al. (2002): Ökobilanz von Trinkwasserversorgung und Regenwassernutzung, Umwelt-Materialien Nr. 147, Bundesamt für Umwelt, Wald und Landschaft (Hrsg.) – BUWAL Dokumentation, Bern
- Konferenz der Vereinten Nationen für Umwelt und Entwicklung (1992): Agenda 21, Bundesministerium für Umwelt, Naturschutz und Reaktorsicherheit, Bonn
- Korthals, W., Roth, U. (2003): Regenwassernutzungsanlagen im häuslichen Bereich – eine wasserwirtschaftliche und ökologische Bewertung, Frankfurt/Bad Ems
- Landner, L., Lindeström, L. (1999): Copper in society and in the environment – An account of the facts on fluxes, amounts and effects of copper in Sweden, Swedish Environmental Research Group (MFG), 2nd Revised Edition, Västerås
- Länderarbeitsgemeinschaft Wasser – LAWANA (2004): Ableitung von Geringfügigkeitsschwellen für das Grundwasser, Kulturbuch-Verlag, Berlin
- Leist, H.-J. (2004): Bewertung der Nachhaltigkeit von alternativen Wassersystemen, die im Verbund mit zentralen Ver- und Entsorgungsstrukturen betrieben werden, Aufsatz in KA – Abwasser, Abfall 2004 (51) Nr. 3, S. 288 - 295

- Ministerium für Umwelt und Verkehr Baden-Württemberg (1999): Naturverträgliche Regenwasserbewirtschaftung – Leitfaden für Planer, Ingenieure, Architekten, Kommunen und Behörden
- Neumann, R. (2004): Zur hygienischen Kontrolle der Regenwassernutzung in Deutschland, Akademie für öffentliches Gesundheitswesen in Düsseldorf, Düsseldorf
- Oehmichen, U., Schmitz, M., Seeliger, P. (2001): Die neue Trinkwasserverordnung: der Kommentar aus rechtlicher und technisch-wirtschaftlicher Sicht, Wirtschafts- und Verlagsgesellschaft Gas und Wasser mbH, Bonn
- Sieker, F. et al. (2004): Regen(ab)wasserbehandlung und -bewirtschaftung unter Berücksichtigung der Anforderungen nach § 7a WHG und einer möglichst ortsnahen Versickerung, UBA-Texte 09/04, Berlin
- Umweltbundesamt (Hrsg.)(1995): Regenwasser im Haushalt, UBA-Texte, 59/95, Umweltbundesamt, Dessau
- Verbraucherzentrale Bundesverband e.V. (2004): Regenwasser für Haus und Garten : Wasserqualität, Anlagentechnik, Kosten, Vorschriften, 5. Aufl., Verbraucherzentrale Bundesverband e.V., Berlin
- Verordnung über Anforderungen an das Einleiten von Abwasser in Gewässer (Abwasserverordnung - AbwV): In der Fassung der Bekanntmachung vom 17. Juni 2004, BGBl. I S. 1108, ber. S. 2625
- Verordnung über die Qualität von Wasser für den menschlichen Gebrauch (Trinkwasserverordnung - TrinkwV 2001): Vom 21. Mai 2001, BGBl. I S. 959, geändert durch Artikel 263 der Verordnung vom 25. November 2003, BGBl. I S. 2304
- Wilderer, P.A., Helmreich, B., Athanasiadis, K. (2003): Regenwasserversickerung – eine Möglichkeit dezentraler Regenwasserbewirtschaftung: 31. Abwassertechnisches Seminar, München
- Winje, D. (1981): Der Wasserbedarf in der Bundesrepublik Deutschland bis zum Jahr 2010, UBA-Forschungsbericht, Berlin

Weiterführende Internetadressen zu den Themen

- Wasser in Deutschland

www.destatis.de/basis/d/geo/geoklimt.htm

www.destatis.de/basis/d/umw/umwtab5.htm

www.destatis.de/basis/d/umw/umwtab3.htm

www.dwd.de/de/Funde/Klima/KLIS/prod/KSB/ksb01/KlimatrendsDeutschland.pdf

www.dvgw.de/wasser

www.env-it.de/umweltdaten

www.fh-mainz.de/institute/forster/wasser-wassersparen.htm

www.ifl-nationalatlas.de/index2.htm

www.klimadiagramme.de

www.lawa.de

www.lemgo.de/alg/flyer_hochwasser.pdf

www.ni.schule.de/~bbs3ol/Comenius/ccl1a0001/trinkwasser1/trinkwassergewinnung.htm

www.umweltbundesamt.de/wasser

- Regenwasserversickerung

www.sieker.de

www.vzbv.de/start/index.php?page=themen&bereichs_id=9&themen_id=65&mit_id=352&task=mit&search_1=Regenwasser&search_2=&hiliting=yes

www.umwelt.nuernberg.de/download/info/reg_versick.pdf

- Regenwassernutzung

www.bayern.de/lfu/umwberat/data/chem/wasser/regenwasser_2002.htm

www.fbr.de/thema/aufbau.htm

www.haustechnik-mueller.de/regenwasser.htm

www.mvolkmar.de/volkmar/home/hausjuly2002.html

www.rewalux.com/ratgeber/best.htm

www.rewalux.com/ratgeber/waschen.htm

www.schimke.de/Regenwassernutzung

www.steinhauer-gmbh.de/first/d/pages/p-regentonne.htm

www.vzbv.de/start/index.php?page=themen&bereichs_id=9&themen_id=65&mit_id=352&task=mit&search_1=Regenwasser&search_2=&hiliting=yes

www.wisy.de/ger/info0803.htm

Kontakt:
Umweltbundesamt
Postfach 14 06
06844 Dessau
Telefax: (0340) 21 03 22 85
E-Mail: info@umweltbundesamt.de
Internet: www.umweltbundesamt.de
Gedruckt auf Recyclingpapier aus 100% Altpapier.
© 2005 Umweltbundesamt